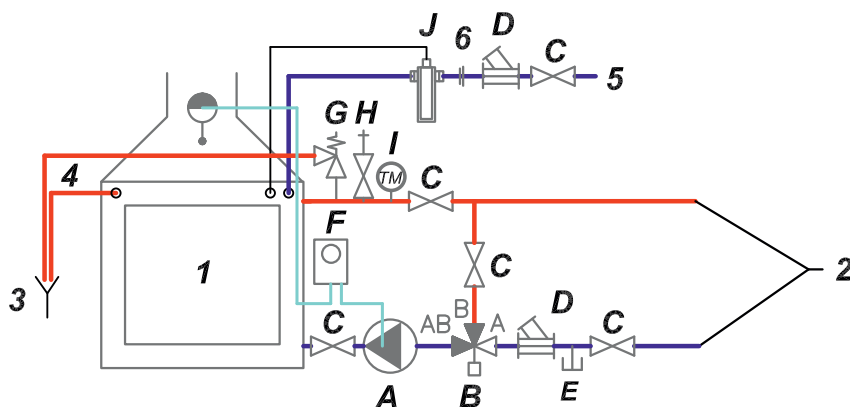


Detail zapojení KV a KK s akumulací nádrží



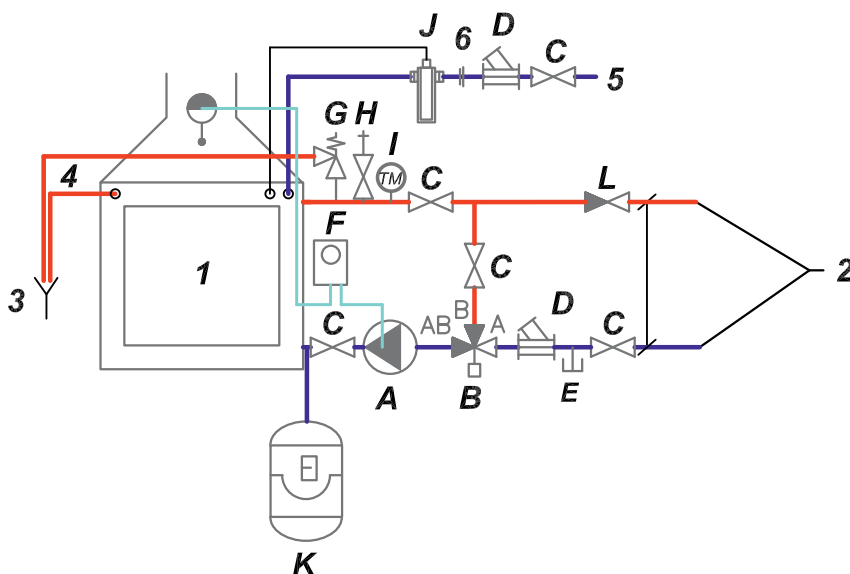
Tabulka popisů:

1	KK / KV s teplovodním výměníkem
2	Napojení do akumulací nádrže
3	Napojení do odpadního potrubí
4	Odpadní potrubí
5	Napojení do studené vody - domovní hlavní řad
6	Přechodka z PPR na Cu potrubí

Tabulka armatur:

A	Oběhové čerpadlo - krb
B	TSV3B ventil - termostatický směšovací ventil 65°C
C	Kulový kohout
D	Filtr
E	Vypouštěcí ventil
F	Kapilární termostat
G	Pojistný ventil - 2 bar
H	Automatický odvzdušňovací ventil
I	Termomanometr
J	BVTS - Termostatický bezpečnostní ventil - s kapilárou

Detail zapojení KV a KK přímo do okruhu topení



Tabulka popisů:

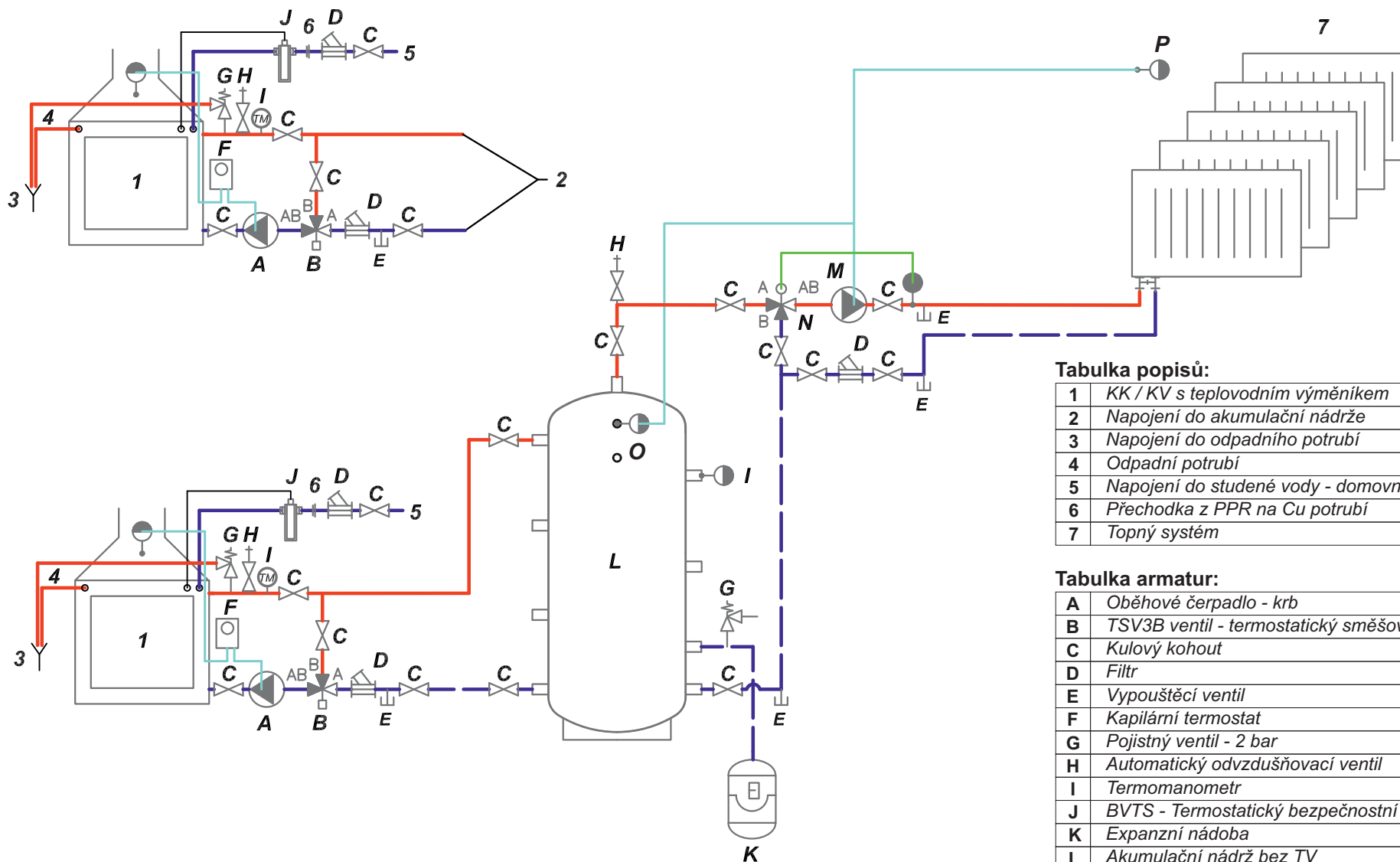
1	KK / KV s teplovodním výměníkem
2	Napojení do akumulací nádrže
3	Napojení do odpadního potrubí
4	Odpadní potrubí
5	Napojení do studené vody - domovní hlavní řad
6	Přechodka z PPR na Cu potrubí

Tabulka armatur:

A	Oběhové čerpadlo - krb
B	TSV3B ventil - termostatický směšovací ventil 65°C
C	Kulový kohout
D	Filtr
E	Vypouštěcí ventil
F	Kapilární termostat
G	Pojistný ventil - 2 bar
H	Automatický odvzdušňovací ventil
I	Termomanometr
J	BVTS - Termostatický bezpečnostní ventil - s kapilárou
K	Expanzní nádoba
L	Zpětný ventil nebo zpětná klapka

IDEOVÉ SCHÉMA SYSTÉMU VYTÁPĚNÍ:

Detail zapojení KV a KK s akumulací nádrží



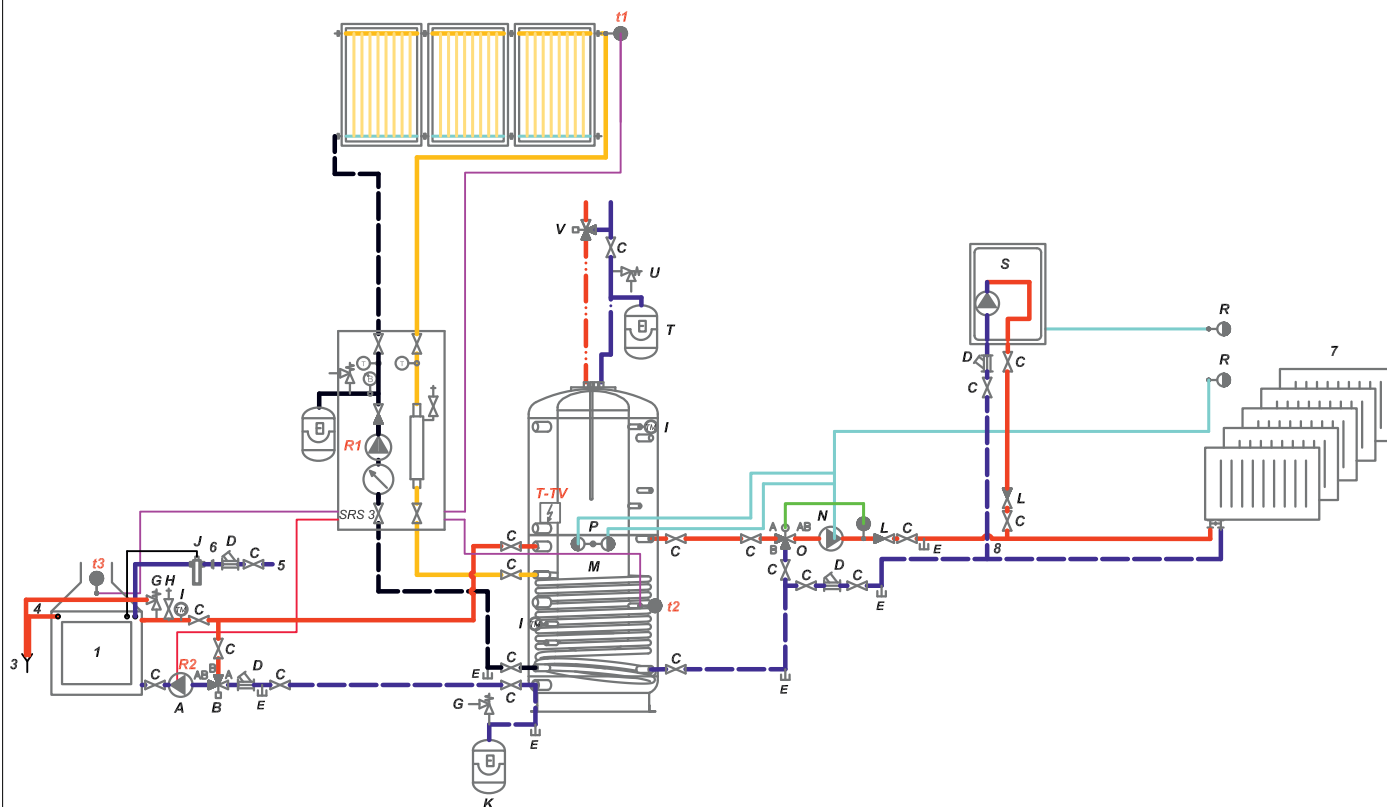
Tabulka popisů:

1	KK / KV s teplovodním výměníkem
2	Napojení do akumulací nádrže
3	Napojení do odpadního potrubí
4	Odpadní potrubí
5	Napojení do studené vody - domovní hlavní řád
6	Přechodka z PPR na Cu potrubí
7	Topný systém

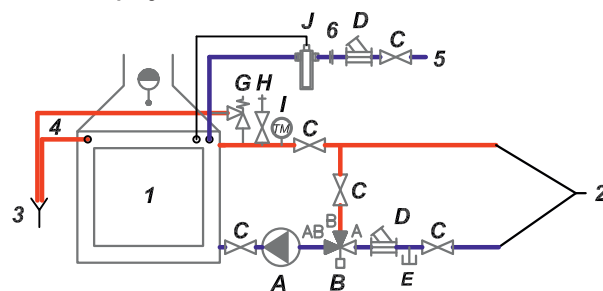
Tabulka armatur:

A	Oběhové čerpadlo - krb
B	TSV3B ventil - termostatický směšovací ventil 65°C
C	Kulový kohout
D	Filtr
E	Vypouštěcí ventil
F	Kapilární termostat
G	Pojistný ventil - 2 bar
H	Automatický odvzdušňovací ventil
I	Termomanometr
J	BVTS - Termostatický bezpečnostní ventil - s kapilárou
K	Expanzní nádoba
L	Akumulační nádrž bez TV
M	Oběhové čerpadlo - topný okruh
N	Třícestný směšovací ventil a pohon ventilu
O	Dvojitý termostat zakrytovaný na jímku
P	Pokojevý termostat

3x sluneční kolektory KPG1 - ALC



Detail zapojení KV a KK s akumulací nádrží



Tabulka zapojení:

R1	Relé - oběhové čerpadlo - solární kolektory
R2	Relé - oběhové čerpadlo - krb
t1	Teplotní čidlo - solární kolektory
t2	Teplotní čidlo - akumulací nádrž - spodní část
t3	Teplotní čidlo - krb
T-TV	Topné těleso - akumulací nádrž - TV

Tabulka popisů:

1	KK / KV s teplovodním výměníkem
2	Napojení do akumulací nádrže
3	Napojení do odpadního potrubí
4	Odpadní potrubí
5	Napojení do studené vody - domovní hlavní řád
6	Přechodka z PPR na Cu potrubí
7	Topný systém
8	Napojení kondenzačního plynového kotle na topný systém

Tabulka armatur:

A	Oběhové čerpadlo - krb
B	TSV3B ventil - termostatický směšovací ventil 65°C
C	Kulový kohout
D	Filtr
E	Vypouštěcí ventil
F	Kapilární termostat
G	Pojistný ventil - 2 bar
H	Automatický odvzdušňovací ventil
I	Termomanometr
J	BVTS - Termostatický bezpečnostní ventil - s kapilárou
K	Expanzní nádoba
L	Zpětný ventil nebo zpětná klapka
M	Akumulací nádrž s vloženým bojlerem TV
N	Oběhové čerpadlo topný okruh
O	Třícestný směšovací ventil a pohon ventilu
P	Dvojitý termostat zakrytovaný na jímku
R	Pokojevý termostat
S	Kondenzační plynový kotel
T	Expanzní nádoba pro TV
U	Pojistný ventil TV
V	Termostatický ventil TV