



CANADA'S FINEST STOVES

Návod k montáži a obsluze krbových kamen

VISTA LE, VISTA CLASSIC LE, ALDERLEA T4 LE,
ALDERLEA T4 Classic LE



Výrobce:

Pacific Energy Fireplace Products Ltd.

2975 Allenby Rd., Duncan, British Columbia Canada V9L 3Y2

Typ spotřebiče:

dvouplášťové krbové kamna na pevná paliva se systémem dvoustupňového bezroštového spalování a Airwash systémem (samovolné omývání čelního skla horkým vzduchem)

Účel použití:

vhodné pro lokální vytápění obytných objektů, chat a chalup

Druh paliva:

dřevo, popř. dřevěné brikety lisované z pilin nebo z kůry

Tepelný výkon:

	VISTA LE, VISTA CLASSIC LE, ALDERLEA T4 LE
Nominální / regulovaný výkon v kW	3 - 11 kW
Hmotnost v kg	155 kg

Záruční opravny: výhradní dovozce a distributor pro ČR a SR

DRAGON JH s.r.o., Jarošovská 840, CZ-377 01 Jindřichův Hradec

Údaje o bezpečnostních opatřeních z hlediska požární ochrany dle ČSN 06 1008:97

Při instalaci a užívání spotřebiče musí být dodrženy následující pokyny dle ČSN 06 1008 čl. 12.2.

- Spotřebič obsluhujte dle pokynů v návodu k obsluze.
- Obsluhu spotřebiče smí provádět pouze dospělé osoby.
- Spotřebič smí být používán v obyčejném prostředí dle ČSN 33 2000-3 při změně tohoto prostředí, kdy by mohlo vzniknout přechodné nebezpečí požáru nebo výbuchu (např. při lepení linolea, PVC, při práci s nátěrovými hmotami apod.) musí být spotřebič včas před vznikem nebezpečí vyřazen z provozu.
- Připojení spotřebiče ke komínovému průduchu musí být provedeno dle ČSN 73 4201.
- Spotřebič je nutné umístit tak, aby stál pevně na nehořlavém podkladu, přesahující půdorys spotřebiče nejméně o 100 mm na všech stranách.
- Spotřebič vyžaduje občasnou obsluhu a dozor.
- Spotřebič je zakázáno jakkoliv přetěžovat.
- Při odstraňování popela zvláště horkého dbejte zvýšené opatrnosti.
- Na spotřebič a do vzdálenosti menší než bezpečná vzdálenost, od něho nesmějí být kladeny předměty z hořlavých hmot.
- Informace o stupni hořlavosti některých stavebních hmot.
- Jakékoli úpravy spotřebiče jsou nepřípustné.

Stupeň hořlavosti stavebních

Stavební hmoty zařazené do

hmot a výrobků:

stupně hořlavosti:

A	nehořlavé	žula, pískovec, betony, těžké pórovité cihly, keramické obkladačky, speciální omítky
B	nesnadno hořlavé	akumín, heraklit, lihnos, itavér
C1	těžce hořlavé	dřevo listnaté, překližka, sirkolit, tvrzený papír, umakart
C2	středně hořlavé	dřevotřískové desky, solodur, korkové desky, pryž, podlahoviny
C3	lehce hořlavé	dřevovláknité desky, polystyren, polyuretan, PVC lehčený

Děkujeme Vám za nákup produktu PACIFIC ENERGY

Váš nový spotřebič byl vyroben v maximální kvalitě a prošel přísnými zkouškami bezpečnosti a kvality, aby zajistil mnoho let bezproblémového provozu. Přesto Vás prosíme, abyste se důkladně seznámil s tímto návodem k montáži a obsluze. Je zde podrobný popis vlastností Vašich kamen a typy pro údržbu a provoz, které Vašemu spotřebiči pomohou dosáhnout optimální výkonnosti.

Bezpečnostní pokyny

Před instalací a použitím tohoto zařízení pozorně prostudujte všechny instrukce.

Při instalaci je nutno dodržet všechny místní předpisy včetně předpisů, které se týkají národních a evropských norem zejména ČSN 734201, ČSN 061008

Doporučujeme nainstalování kouřových detektorů. Pokud tyto detektory byly instalovány již dříve, možná zjistíte, že pracují častěji. To může být v důsledku vysoušení barvy krbových kamen nebo kouře z náhodně nedovřených krbových dvířek. Neodpojujte detektory. Je-li to nutné, přemístěte je dále od krbu, aby se tak snížila jejich citlivost.

Před každou sezónou doporučujeme pravidelnou údržbu odpovědným technikem.

Komíny a kouřovody na nichž jsou připojeny spotřebiče na pevná paliva je nutno vymetat 6x ročně dle vyhlášky Min.Vnitř. č.111/82Sb).

Běžným provozem, zejména vlhkým palivem dochází k usazování sazí a dehtu v komíně. Při zanedbání pravidelné kontroly a čištění komína se zvyšuje pravděpodobnost vzniku požáru v komíně. V tomto případě postupujte následovně:

1. V žádném případě nehaste vodou
2. Zavřete všechny přívody vzduchu pro hoření, pokud je to možné, přiklopte komín
3. Zavolejte hasiče
4. Kontaktujte kominickou službu a posouzení stavu komína po požáru
5. Kontaktujte výhradního dovozce

BEZPEČNOSTNÍ POZNÁMKA: Nejsou-li tato kamna řádně instalována, mohou způsobit požár domu. Z důvodu bezpečnosti postupujte podle instalačních pokynů. Popřípadě kontaktujte kompetentní servis nebo odborníka.

PŘED INSTALACÍ A POUŽÍVÁNÍM ZAŘÍZENÍ SI PEČLIVĚ PROSTUDUJTE INSTRUKCE. JEJICH ZANEDBÁNÍ MŮŽE VÉST K TRVALÝM ŠKODÁM, PORANĚNÍM NEBO SMRTI.

DOMÁCÍ INSTALACE

1) Prosím, přečtěte si celou tuto příručku před instalací a použitím těchto kamen. Nedodržení pokynů může vést k poškození majetku, úrazu nebo dokonce smrti. Místní zákony a předpisy mohou změnit některé položky v návodu, proto se informujte u místního inspektora.

2) Vyberte místo pro kamna, zajistěte stanovené minimální vzdálenosti a umístěte kamna na toto místo. (viz. strana 8 tohoto návodu)

3) Spotřebič může být instalován pouze na podlahách s dostatečnou nosností.

4) Kamna se musí umístit tak, aby byl zajištěn přiměřený přístup pro čištění spotřebiče, kouřovodu a komína.

5) Chcete-li zajistit svislost, zavěste olovnici na strop tak, aby směřovala přesně do středu kouřovodu a místo kde je olovnice zavěšena označte jako střed komína.

6) Pokud instalujete přímé odkouření krbových kamen, zkontrolujte konstrukci stropu, zda je možné do ní řezat. A znovu se ujistěte předepsaných mezí.

7) Nainstalujte komín přesně podle pokynů výrobce. Výkon Vašich kamen do značné části závisí na návrhu a provedení komína. Krátký komín může způsobit problémy při zapalování, špinavé sklo, kouření při otevřených dvířkách a dokonce i snížený tepelný výkon. Příliš dlouhý komín může mít za následek tvorbu přebytečného tepla. Při snižování přebytečného tepla je užitečná klapka kouřovodu.

Do spalínové cesty, která nemá potřebné parametry pro připojovaný spotřebič, se nesmí spotřebič napojit a nesmí být uveden do provozu.

UPOZORNĚNÍ: Komín by měl mít stejný nebo větší průměr jako výstup na kamnech. Komín musí být označen jako vhodný pro tuhá paliva.

8) NEPŘIPOJUJTE TYTO KAMNA NA KOMÍN, SLOUŽÍCÍ JINÝM ZAŘÍZENÍM.

MONTÁŽ KRBOVÝCH KAMEN

Odstranění přepravního obalu

1. Opatrně odstranit dřevěné víko a bočnice bednění
 2. Sejměte igelitový obal
 3. Pomocí náradí odstraňte šrouby, které drží kamna u základny – palety.
-
1. Pokud máte kamna na podstavci, je již namontován
 2. Pokud máte kamna s nožičkami, vyjměte z topeniště balení šamotových cihel, opatrně kamna položte na zadní stranu a přimontujte nohy. Dbejte opatrnosti při postavování krbových kamen zpět na nohy, ať nedojde k jejich zalomení.
 3. Vyložte topeniště šamotem.
 4. Zavěste dveře na panty, prvních několik zavření jde velmi ztuhla, než se vymačká těsnění.

VZDUCH V MÍSTNOSTI – DŮLEŽITÉ

Toto zařízení potřebuje čerstvý vzduch pro dokonalé využití všech jeho možností a pro dokonalé spalování a používání druhé komory. Nedostatek vzduchu nebo námraza na komíně může být následkem špatného hoření.

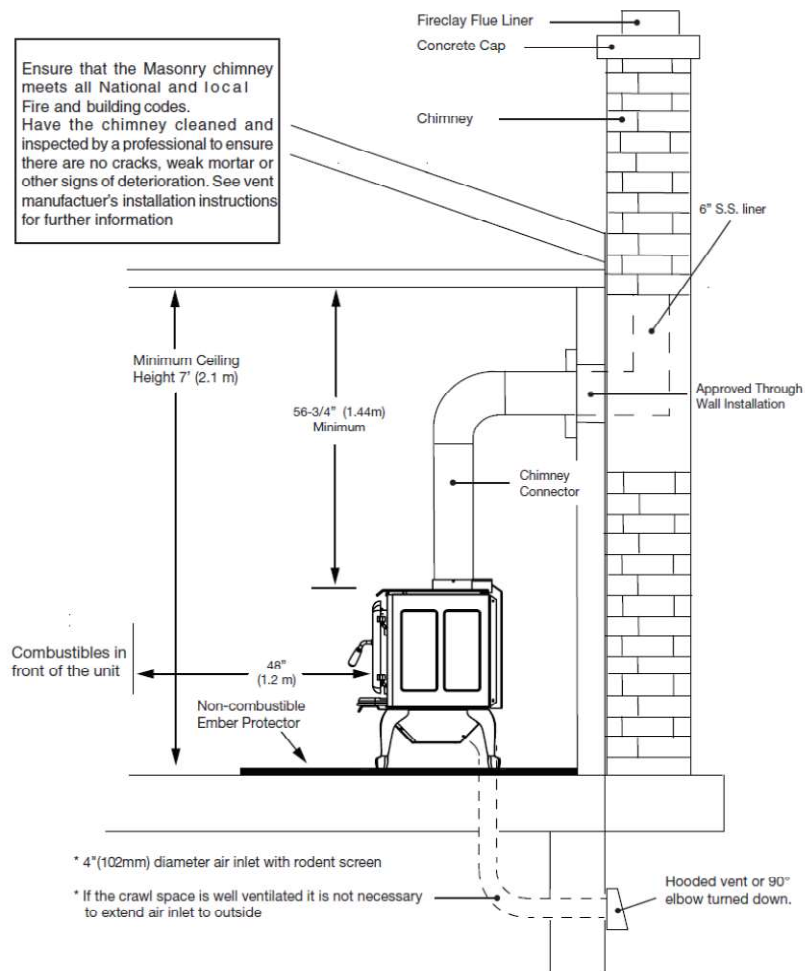
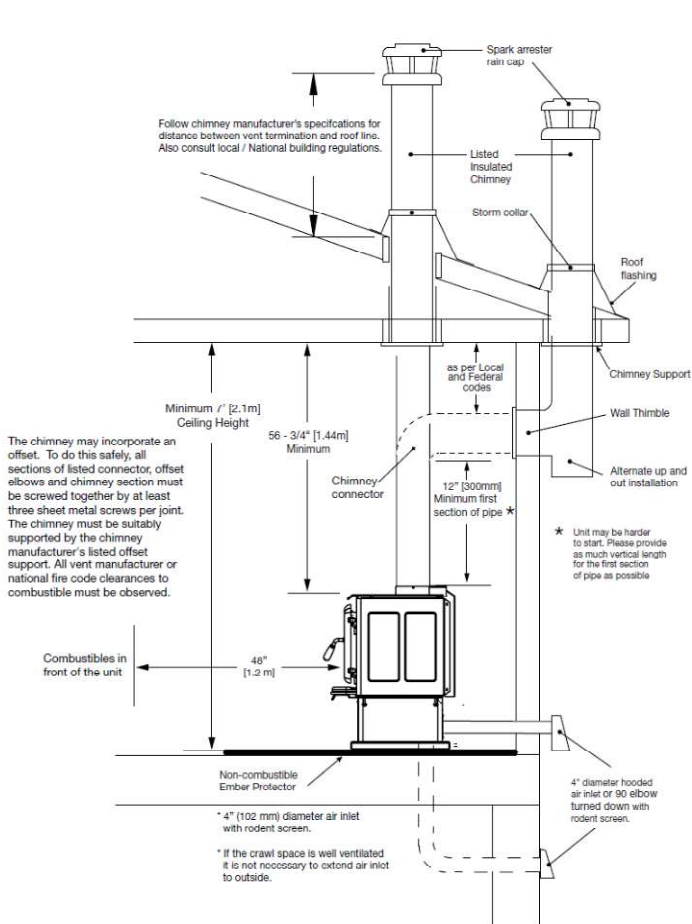
Kamna mají možnost připojení externího vzduchu v zadní části popelníkového systému. Pokud nejsou kamna připojena k externímu přívodu vzduchu, je nutné zajistit přivádění spalovacího vzduchu a vzduchu k větrání místnosti, zejména při současném provozu s jiným tepelným zařízením

Výňatek z ČSN 73 4201 Komíny a kouřovody

Do prostoru s otevřeným spotřebičem musí být zajištěn dostatečný přívod vzduchu, který nesmí být ovlivněn podtlakovým ventilátorem větracího zařízení nebo jiným způsobem (krby, digestoře, spotřebiče s podtlakovými ventilátory apod.). Není-li zajištěn dostatečný přívod vzduchu pro spalování ve spotřebiči paliv, přestává být spalínová cesta funkční a spaliny se vrací do prostoru se spotřebičem paliv.

Sací nebo spalovací vzduch lze do kamen přivádět dvěma způsoby. Postupujte dle místních stavebních předpisů a norem pro spalovací zařízení a zařízení na tuhá paliva.

Venkovní přívod vzduchu (nezbytné pro instalaci v mobilních domech, volitelné pro instalaci v domácnosti) – viz. příložený obrázek



INSTALACE

Upozornění: Za žádných okolností nesmí být toto zařízení instalováno provizorně či dočasným způsobem.

NEPŘIPOJUJTE VAŠE KAMNA KE KOUŘOVODU BĚHEM UŽÍVÁNÍ JINÉHO ZAŘÍZENÍ, KTERÉ KOMÍN VYUŽÍVÁ.

Minimální výška komína je 4,5 m.

Komín musí být vhodný pro hoření dříví. Zkontrolujte, zda v něm není usazen krezot nebo jiné překážky. Učiňte tak hlavně v případě, že nebyl komín delší dobu užíváný.

Je-li součástí komínová klapka, musí být zcela otevřená nebo vyjmutá. Čistý komín zabrání zápachu a případnému požáru.

Při zapojování kouřovin do tělesa je potřeba začít se svislou trubkou v minimální délce 0,5 metru a teprve potom první koleno, jinak hrozí přehřívání horní části tělesa s možným trvalým poškozením či prasknutím pláště.

Smaltovaná krbová kamna

Péče a manipulace se smaltovanými pokojovými kamny

Naše smaltovaná pokojová kamna jsou potažena materiály nejvyšší kvality, a to co nejrovnoměrněji a nejjemněji, jak jen to způsob výroby dovoluje. V různých fázích výroby se provádí pečlivá kontrola každé součástky. Nevýznamné odchylky, jako některé jamky velikosti špičky špendlíku, drobné oděrky nebo rýhy či malé částičky cizorodých příměsí ve smaltu, jejichž výskytu nelze plně zabránit, nelze považovat za důvody k reklamaci nebo stížnostem.

Absolutní dokonalost není zaručena a z výrobního hlediska možná

Rozsah záruky smaltované povrchové úpravy pokojových kamen je omezen pouze na výměnu částí, u nichž vada vznikla v průběhu výroby, za nové. Reklamace, týkající se práce nebo dopravy se nepřipouštějí.

POZOR: Smalt je rozbitný a je nutno manipulovat s ním opatrně. Záruka nerozbitnosti není možná a tudíž jeho výměna nebude provedena bezplatně.

Jak manipulovat a používat smaltovaná domácí kamna

Smaltovaná kamna jsou výrobek s vysoce kvalitní povrchovou úpravou a s ohledem na to je s nimi třeba manipulovat. Pro správné užívání a manipulaci se smaltovanými pokojovými kamny je třeba znát vlastnosti smaltu. Smalt je směsí minerálií a chemikálií, z nichž některé jsou kovové, jiné sklovité nebo skleněné povahy. Používá-li se při výrobě kamen, roztaví se a potáhne se jím kovový podklad. Podklad zvýší pevnost smaltu, ale neochrání ho před rozbitím. Pokud je daný předmět vystaven silné deformaci nebo otřesu, smaltovaný povrch popraská nebo pukne stejně jako porcelán (porcelánové nádoby se při pádu rozbije). Se smaltovanými pokojovými kamny je třeba manipulovat opatrně. Je třeba brát v úvahu vlastnosti smaltovaných povrchů a skutečnost, že je třeba manipulovat s nimi s trochou opatrnosti. Smaltovaná kamna se nesmí přesouvat taháním nebo šoupáním po podlaze. Ke správné manipulaci s kamny si zajistěte potřebnou pomoc. Nezvedejte je za víko popelníku a nezatěžujte horní část kamen těžkými předměty.

Čištění

Smaltovaná kamna je třeba čistit čistými utěrkami, teplou vodou a mýdlem. Nepoužívejte krupičnatá mýdla a kyseliny. Před zatápěním kamna důkladně osušte. Nepokoušejte se omývat smalt, pokud jsou kamna horká.

Přejímací kontrola kamen

Před zabalením a přepravou podléhají veškeré smaltované části pečlivé kontrole. Při doručení by měly být všechny díly pečlivě překontrolovány ještě před převzetím. Dodávající řidič musí o každém rozbití nebo poškození provést záznam na dodacím listu, aby bylo možné škodu vymáhat u přepravce.

Vybalování

Při odstraňování obalů ze smaltovaných kamen postupujte s maximální opatrností, zamezte dotyku kladiva nebo jakéhokoli jiného náradí se smaltovanými povrchy.

Nepřesouvejte kamna z palety dokud úplně neodstraníte obaly.

Skladování

Smaltovaná kamna nesmí být vystavena povětrnostním vlivům. Je nutno skladovat je v čisté a suché místnosti.

Přeprava

Nepřevázejte smaltovaná kamna dokud nejste připraven na jejich instalaci.

Doporučuje se přepravovat kamna zákazníkovi v původních obalech a zabránit možnému poškození na vozidlech přepravce. Pokud byly obaly odstraněny, ujistěte se, že jsou všechny smaltované povrchy chráněny.

Montáž

Při montáži smaltovaných kamen si zajistěte dostatečnou pomoc za účelem správné manipulace. Při utahování veškerých šroubů na smaltovaných površích nevyvíjejte maximální tlak, pouze je utáhněte tak, aby spoje byly pevné.

Kontrola

Nebudte při kontrole přehnaně kritický. Buďte rozumný a mějte na paměti, že absolutní dokonalost není zaručena a z výrobního hlediska možná.

Kreosot

Jak se tvoří a kdy se odstraňuje

Při pomalém spalování dřeva se tvoří dehet a různé organické výpary, které se míchají s vylučovanou vlhkostí za vzniku kreosotu. Kreosotové páry se srážejí v relativně chladném kouřovodu, kdy je oheň mírný. Důsledkem toho je akumulace zbytků kreosotu uvnitř roury. Při vznícení hoří kreosot mimořádně silným plamenem. Komín by měl podléhat pravidelné kontrole v průběhu topné sezóny, zda se tvoří kreosot. Jestliže se kreosot vytvořil ve vrstvě 3 mm a více, měl by se odstranit, aby se snížilo riziko vzniku ohně v komínu.

1. Nej hustší kouř vzniká v případě přiložení velkého množství dřeva na vrstvu horkých uhlíků a uzavření průduchů. Spalováním dřeva vzniká kouř, ale bez dostatku vzduchu nemůže shořet. Pro dokonalé spalování bez kouře jsou třeba malé dávky paliva, dvě až tři polena nebo 1/4 až 1/2 dávky paliva za určitý časový interval a otevření průduchu poměrně hodně dokořán, zvláště během prvních 10 až 30 minut po každém přiložení, kdy probíhá většina reakcí, při nichž vzniká kouř. Asi po 30 minutách lze průduchy uzavřít více bez nadměrné tvorby kouře. Dřevěné uhlíky vytváří velice málo kouře, z něhož vzniká kreosot.

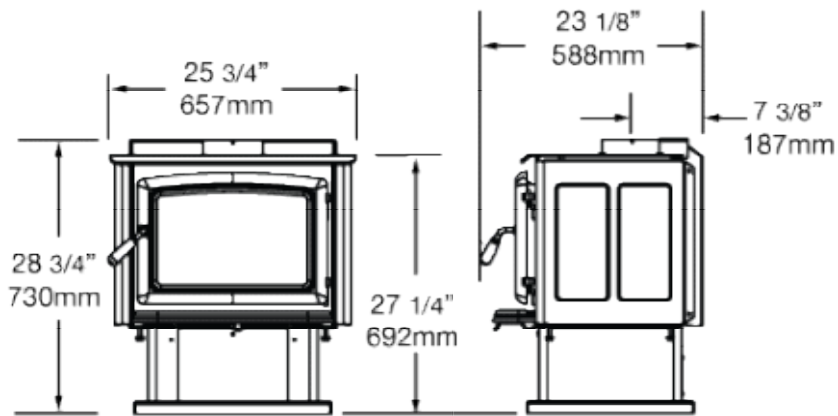
2. Čím chladnější je povrch, po kterém prochází kouř z hořícího dřeva, tím více kreosotu se sráží. Nevyzrálé či vlhké dřevo významně přispívá ke vzniku kreosotu tím, jak nadměrná vlhkost, která se odpařuje, chladí oheň, který hůře spaluje dehty a plyny, a tím vytváří hustý kouř a špatné spalování. Tento vlhkostí ztěžklý kouř chladí komín, a celý problém se komplikuje ještě víc tím, že kouř má optimální místo ke kondenzaci. Stručně řečeno, určitému množství kreosotu se nevyhneme a musíme si na něj zvyknout. Řešením je pravidelná kontrola a čištění. Jeho tvorbu lze omezit používáním suchého vyzrálého dřeva a dostatku spalovacího vzduchu.

Jak zabránit požáru komína

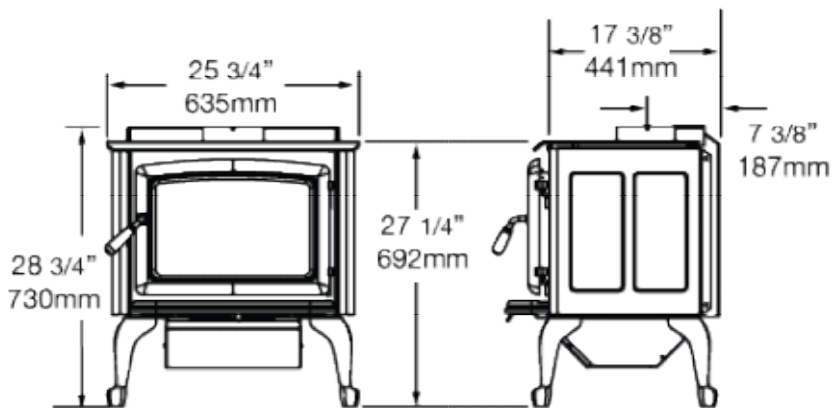
Jsou dvě možnosti, jak zabránit požárům komína:

1. Nedopusťte, aby se kreosot vytvořil v takovém množství, aby to umožnilo vznik požáru.
2. Neumožňujte takové spalování, při kterém může dojít k požárům komína. Jedná se o spalování při vysokých teplotách, jako pálení kuchyňských odpadků, lepenky, vánočních stromků, či dokonce běžného dřevěného otopu (tj. při plném naložení na vrstvu žhavých uhlíků a při extrémně otevřeném průduchu).

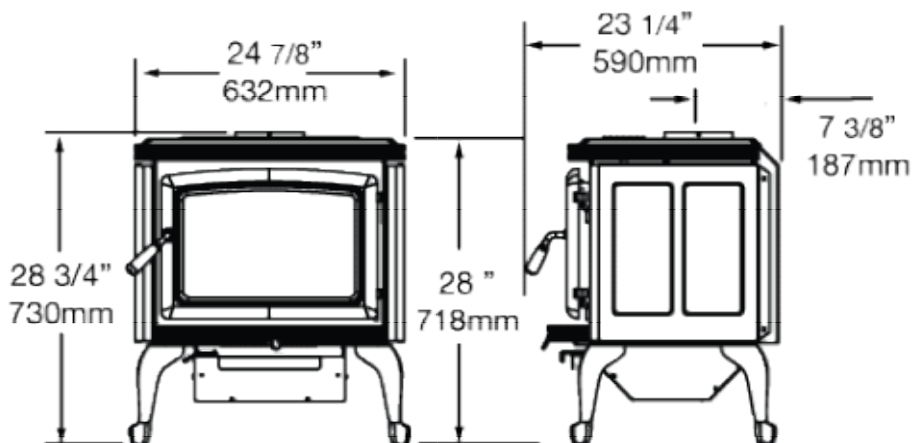
Rozměr krbových kamen VISTA LE, VISTA CLASSIC LE



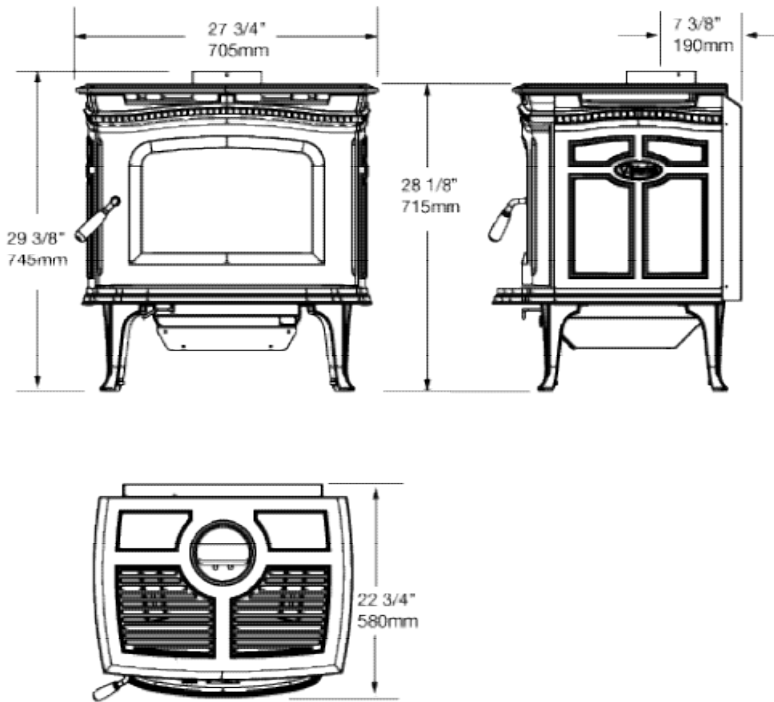
VISTA LE - Pedestal



VISTA LE- Leg



VISTA CLASSIC LE

Rozměr krbových kamen ALDERLEA T4 LE, ALDERLEA T4 CLASSIC LE

Minimální vzdálenosti od zdi

je nutné zachovat i minimální výšku pro umístění kamen 2,13m a maximální hloubku výklenku 915 mm.

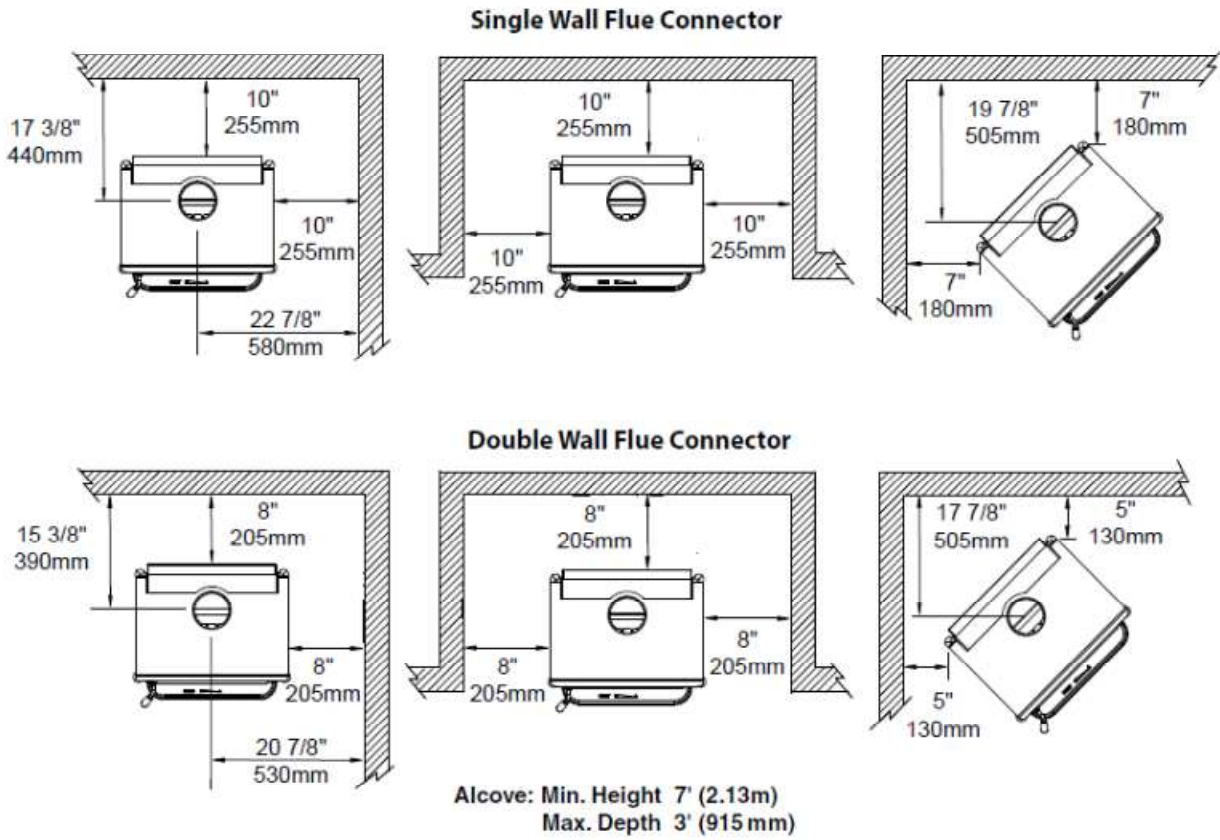


Figure 9: VISTA LE Minimum clearances.

Clearances:

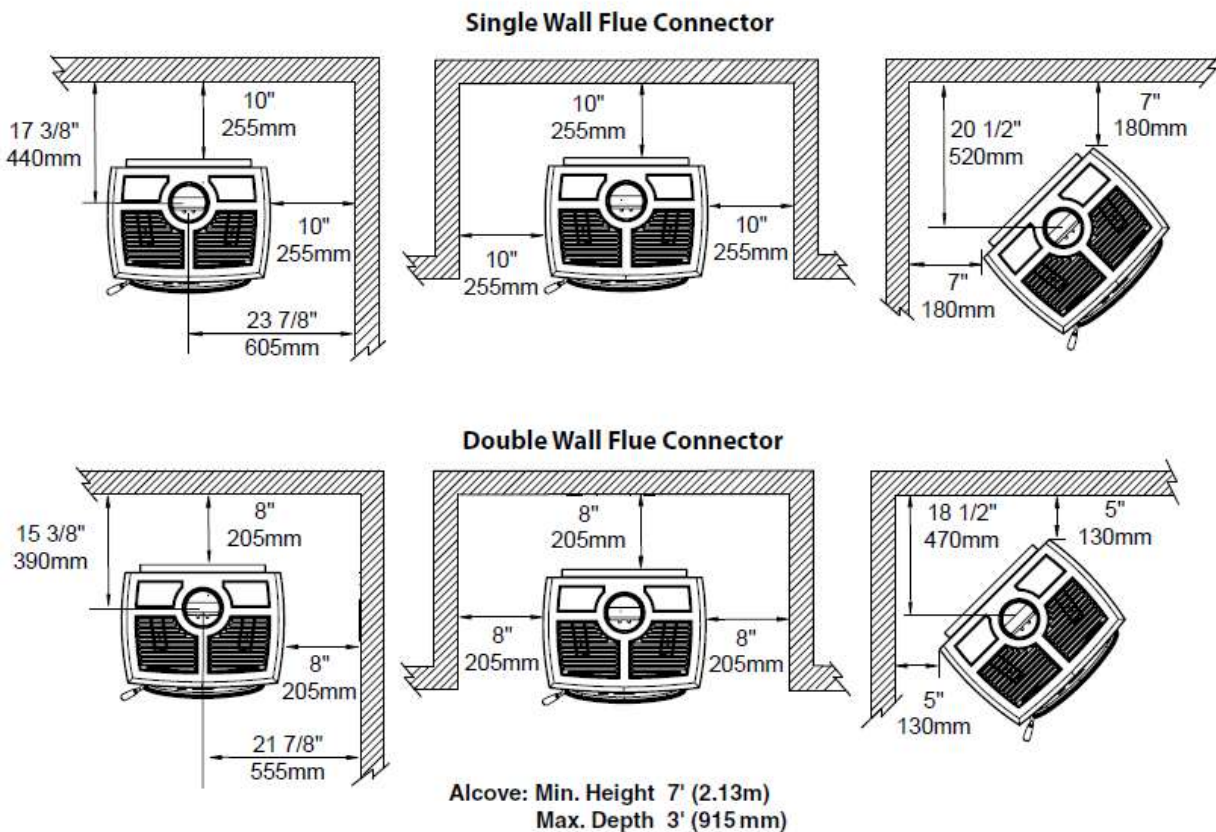


Figure 4: T4 LE Minimum clearances.

Tyto vzdálenosti mohou být upraveny (sníženy) instalací různých tepelně izolačních materiálů. Řiďte se normou Požární bezpečnost tepelných zařízení ČSN 06 1008. Tato norma stanoví technické požadavky na požární bezpečnost pro instalaci, navrhování a montáž tepelných zařízení ve stavbách trvalých i dočasných a v silničních vozidlech. Stanoví také zkušební podmínky a zkušební metody pro určování bezpečných vzdáleností tepelných zařízení od povrchu hořlavých hmot a požadavky na technickou dokumentaci z hlediska požární ochrany.

Hořlavá podlaha z přední části krbové vložky musí být chráněna od uhlíků nehořlavým materiálem z přední části 40 cm zepředu a 20 cm po stranách.

OBSLUHA

Používání přístroje můžete zahájit pouze, když je správně nainstalován a je zajištěna bezpečnost. Před prvním použitím je důležité, abyste porozuměli provozu vašeho přístroje.

Krbová kamna či krbová vložka nesmí být připojena ke společnému komínu.

Průměrná teplota spalin přímo za hrdlem pro odvod spalin, při podmínkách jmenovitého výkonu dosahuje 350°C.

Jak pochopit a provozovat Vaše kamna Pacific Energy

Výrobní řada kamen značky Pacific Energy je vrcholem mnoha let výzkumu a vývoje. Svou účinností, čistým spalováním a uživatelskou pohodlností Vám tyto kamna poskytnou mnoho let skvělých služeb. Provozovatel, znalý problematiky, je však stále tím nejvýznamnějším faktorem pro maximální výkon a součástí toho všeho je pochopení základních konstrukčních funkcí.

Tento systém má dvě zásadní konstrukční vlastnosti:

1. Přidávání druhotného vzduchu do ohně:

dutý „vzduchový ventil“ vhání přehřátý druhotný vzduch přímo nad hořícím obsahem vložky. Pokud má vložka správnou provozní teplotu, vytváří se tím druhotný plamen, který vydrží hořet asi 1/3 z celkové doby spalování.

2. Vysoká hmotnost a tepelná izolace:

vysoká hmotnost (váha) se chová jako zásobárna tepla a tepelná izolace udržuje spalovací prostor horký. Během fáze spalování probíhá aktivní hoření. Během této fáze se teplo uchovává ve hmotě kamen a je později zvolna a stejnoměrně uvolňováno. Jak dřevo uhelnatí, aktivní hoření klesá. Tato fáze čistého uhelnatého spalování trvá značnou dobu, a dokud se vrstva uhlíků výrazně nezmenší, nemělo by se přikládat.

Budete-li tyto informace ignorovat, může dojít k poškození přístroje a propadnutí záruky!

UPOZORNĚNÍ: Některé vnější části spotřebiče jsou při provozu horké. Pro obsluhu používejte rukavice.

Výběr dřeva

Tyto kamna jsou navrženy pro spalování přírodního dříví (*Je možno používat pouze vhodná a doporučená paliva, což je **dřevo případně dřevěné brikety***). V porovnání s měkkým, zeleným nebo čerstvě nařezaným tvrdým dřívím dosáhnete vyšší účinnosti a nižších emisí spalováním suchého odleželého tvrdého dřeva.

Dřevo by mělo být řádně vyschlé a odleželé (asi po šesti měsících a více). Vlhké nebo nevyschlé dříví způsobuje nadbytečný dým a produkci velkého množství kreosotu. Vlhké dříví také produkuje méně tepla.

NESPALUJTE:

- dřevo z pobřeží slaných vod*
- vlhké nebo zelené dříví
- odpadky / plasty*
- neodleželé dřevo
- uhlí / dřevěné uhlí
- rozpouštědla

* Tyto materiály obsahují chloridy, které výrazně ničí kovový povrch zařízení a nevztahuje se na takové škody záruka.

Nepalte nic jiného kromě dřeva. Ostatní paliva, např. dřevěné uhlí, mohou produkovat větší množství oxidu uhelnatého – bez chuti i zápachu, který může zapříčinit smrt. Za žádných okolností se nepokoušejte na zařízení grilovat.

Jak vyzkoušet Vaše dřevo

Položte větší kus dřeva do kamen do lůžka z rozžhavených uhlíků. Pokud je suché, začne hořet na více než jedné straně do jedné minuty. Pokud je vlhké, dřevo zčerná a začne hořet během tří minut. Pokud začne oheň syčet, prskat a dřevo černat bez zažehnutí, dřevo je příliš mokré a není vhodné jej pálit.

Zplynovací tělesa jsou citlivá na vlhkost dřeva. Používejte tedy opravdu suché dřevo s vlhkostí do 20%!!!

UPOZORNĚNÍ: Zapalujte oheň pouze na šamotových deskách. Chybějící nebo rozbítý šamot vyměňte. Pokud tak neučiníte, mohou nastat nebezpečné podmínky.

Vaše kamna PACIFIC ENERGY jsou navržena na několik let bezproblémové obsluhy. Přehříváním kamen se životnost produktu zkracuje.

Zapalování ohně

UPOZORNĚNÍ: Nikdy nepoužívejte chemikálie nebo jiné prchavé kapaliny k podpalování. Nepalte odpadky, nebo hořlavé kapaliny jako jsou benzín, nafta nebo motorový olej. Důrazně doporučujeme instalaci detektorů kouře.

- Nastavte přívod vzduchu na nejvíce (doleva) a otevřete dvířka.
- Umístěte zmačkané noviny doprostřed kamen a křížem na ně pokládejte několik kousků třísek. Navrch pak přidejte několik menších kousků suchého dříví.
- Zapalte papír a zavřete dvířka.
- Když je oheň rozdělán, otevřete dvířka a přidejte několik menších polínek. Zavřete dvířka.
- Jakmile se vytvoří dostatečné množství žhavého a dřevo shoří, začněte s běžnou obsluhou kamen.

VAROVÁNÍ: Přístroj byste měli používat jen se zavřenými dvířky, kterými je spotřebič vybaven. Pokud jsou dvířka otevřena, může unikat z přístroje kouř a oheň, který by mohl způsobit požár.

UPOZORNĚNÍ: Abyste dosáhli co nejlepšího výsledku barvy Vašeho spotřebiče, musíte barvu tzv. vypálit. Při prvních 2 – 3 zatopení je důležité zajistit důkladné odvětrání místnosti. Kouř a výpary způsobené procesem vytvrzování laku Vašeho spotřebiče může způsobit u citlivých jedinců nevolnost.

Provozní tipy

- 1. Vždy používejte suché, vyzrálé palivové dřevo do délky 40 cm. Přikládejte ho podélně, jako směs větších a menších kousků, na vrstvu žhavého popela alespoň 2,5 cm vysokou.
- 2. Používejte při provozu nastavení na střední až vysoké hodnoty po 1 hodinu od zapálení ohně (při vychladlých kamnech). Po počáteční žhavé fázi přiložte a ponechte nastavení přívodu vzduchu na středních hodnotách asi 5 – 10 minut a pak nastavte přívod vzduchu na potřebnou hodnotu.

Běžná obsluha

- Nastavte přívod vzduchu na požadovanou hodnotu. Pokud se kouř line dolů za sklem (efekt vodopádu), znamená to, že jste přivřeli přívod vzduchu příliš brzy nebo užíváte příliš nízké nastavení. Vzhledem k tomu, že se liší potřeby vytápění každé domácnosti (podle izolace, oken, klimatu ad.), správné nastavení může být určeno pouze tím, že vyzkoušíte různé možnosti, abyste pro příští topení věděli. Ovládání vzduchu můžete nechat například v polovině polohy.
- Před přikládáním otevřete přívod vzduchu naplno (posunutím směrem doleva) a počkejte, až se uhlíky rozjasní. Pomalu otevřete dvířka, tím předejdete kouření do místnosti.
- Používat můžete dřevo různého tvaru, průměru i délky (doporučujeme 40 cm). Přiložte a pokuste se polena pokládat tak, aby mezi nimi mohl proudit vzduch. Vždy používejte dřevo suché.
- Nikdy neplňte kamna palivem příliš do výšky nebo jiným způsobem, který by mohl způsobit vypadnutí hořích částí při otevření dvířek.
- Pro dlouhotrvající hoření nebo pro hoření přes noc je lepší neštípané dříví. Než nastavíte noční hoření kamen (s nízkým přívodem vzduchu), nezapomeňte nechat oheň nejdříve řádně rozhořet s naplno otevřeným přívodem vzduchu.
- Příklad: Nastavením přívodu vzduchu si regulujete poměr výkonu a doby hoření. Pokud chcete nejvyšší výkon a krátkou dobu hoření je potřeba nechat otevřenou klapku na maximální hodnotu tzn. 1 (ovládání vzduch vlevo). V tu chvíli spotřebič hoří krátce, palivo se rychle spotřebuje, ale máte dosažen maximální výkon a rychlé dosažení provozní teploty. Naopak nižší výkon a delší doba hoření potřebuje dosažení správné provozní teploty spotřebiče a poté uzavření přívodu primárního vzduchu (ovládání vzduchu vpravo). V případě nočního provozu doporučujeme namíchat tvrdé dřevo s briketami a po nakládce do topeniště po cca 5 min provozu uzavřít přísun vzduchu na minimum.

Ke správnému provozu resp. provozní teplotě doporučujeme používat magnetický teploměr, který umístíte na plášť tělesa (v rohu dveří nebo na horní desku), ale určitě ne na kouřoviny – tam je teplota při provozu mnohem nižší

Obnovení ohně po dlouhotrvajícím nebo nočním hoření

- Otevřete dvířka a prohrábněte uhlíky směrem k přední části kamen. Na uhlíky přidejte trochu suchých, našťípaných polínek a zavřete dvířka.
 - Nastavte přívod vzduchu naplno (posunutím směrem doleva), v následujících několika minutách by měla polínka začít hořet.
 - Až se dřevo řádně rozhoří, nastavte přívod vzduchu podle potřeby.
 - Při častém vyžívání pomalého a dlouhotrvajícího hoření, občas nechte kamna hořet naplno pod dohledem několik hodin pro odstranění usazenin v kamnech, komíně i na skle.
- UPOZORNĚNÍ: Tato metoda však nenahrazuje běžné čištění komína.**
- Abyste dosáhli maximálního hoření, nastavte přívod vzduchu naplno (posunutím směrem doleva). Nepoužívejte toto nastavení v jiném případě, než při zapalování a rozechřívání kamen.

DEJTE SI POZOR, ABYSTE KAMNA NEPŘEHŘÁLI: Pokusy o dosažení vyššího tepelného výkonu a přesazení limitů, pro které bylo zařízení navrženo, mohou způsobit trvalé škody komína nebo kamen.

UPOZORNĚNÍ: Žádné změny zařízení nejsou povoleny. Jakékoliv zásahy mohou vést ke ztrátě záruky a mohou být nebezpečné.

Přehřátí kamen

Přehřátí kamen a překročení běžných tepelných limitů může být způsobeno hořením s otevřenými dvířky nebo poškozeným těsněním dvířek, které pak umožňuje nadbytečné proudění vzduchu do vnitřku kamen; dále spalováním příliš vysušeného dříví nebo papírových odpadků; při příliš dlouhé době hoření se zcela otevřeným přívodem vzduchu.

Ke správnému provozu resp. provozní teplotě doporučujeme používat magnetický teploměr, který umístíte na plášť tělesa (na horní desku), ale určitě ne na kouřoviny – tam je teplota při provozu mnohem nižší.

Více dřeva, více tepla

Zkušenosti Vám budou nejlepším pomocníkem pro správné nastavení, jehož výsledkem bude efektivní hoření. Nezapomeňte, že nastavení přívodu vzduchu je závislé na okolnostech jako jsou typ dřeva, venkovní teplota, velikost komína a povětrnostní podmínky. S praxí budete získávat odborné zkušenosti v obsluze zařízení a dosáhnete výkonu, pro který bylo zařízení navrženo.

Správný tah kamen

- Tah je síla, která pohání vzduch ze zařízení vzhůru do komína. Síla tahu je závislá na délce komína, geografických podmínkách, blízkých překážkách a na dalších faktorech.
- Příliš silné proudění vzduchu může způsobit nadměrné teploty v zařízení. To poznáte podle nekontrolovatelného hoření a rozpalování některých částí kamen do červena.
- Nedostatečné proudění vzduchu může naopak způsobovat kouření do místnosti a zanášení komína. Nedostatečný tah poznáte podle prosakování kouře do místnosti skrz zařízení nebo komínovou vložku.
- Pro správný provoz tělesa je potřeba, aby komínový tah měl optimálně 9-15 Pa (maximálně 22 Pa). K optimálním parametrům Vám může pomoci případně i komínový regulátor. Při vysokém tahu doporučujeme do kouřovodu standardně montovat komínovou klapku, kterou doladíte regulací samotného tělesa.

Vyjímání popela a manipulace s popelníkem

Jakmile bude vrstva popela uvnitř kamen vysoká 6 – 8 cm, oheň dohoří a popel vychladne, je vhodný čas na jeho odstranění. Popel však neodstraňujte všechnen, nechte na dně alespoň vrstvu 2 cm pro lepší udržování teploty kamen během hoření.

Popel vyjmete buď přímo do vhodné nádoby anebo využijte integrovaný popelník, do kterého za pomoci otevřených dvířek shrnete nepotřebný popel.

K samotnému popelníku se dostanete po **odklopení žebrovaných dvířek** pod dveřmi kamen. Systém otevření spočívá v nadzvednutí dvířek a jejich vyklopením. Zpět opačným způsobem.

Následně použijte **ovládací kliku klapky**, kterou přes pružinu povytáhnete a otočíte směrem dolů a přidržíte potřebnou dobu. Zpět opačným způsobem.

Následně vytáhnete popelníkovou zásuvku a vyprázdníte ji.

Likvidace popela

Popel by měl být umístěn do plechové nádoby s těsně přiléhajícím víkem. Před úplnou likvidací, umístíte uzavřenou nádobu s popelem na nehořlavý povrch nebo na zem, nejlépe dál od hořlavých materiálů. Pokud se rozhodnete popel zahrabat do půdy nebo jinak rozptýlit, nechte ho v nádobě řádně vychladnout. Do této nádoby na popel už žádný jiný odpad nepřidávejte!

Údržba

- Spalujte pouze suché a odleželé dřevo. Čím hutnější a těžší suché dřevo, tím vyšší tepelná hodnota. To je důvod, proč je upřednostňováno tvrdé dříví. Zelené nebo mokré dříví může způsobit prudké hromadění kreosotu. Pokud z nějakého důvodu potřebujete pálit mokré nebo neodleželé dříví, dohlédněte, aby byl přívod vzduchu do kamen dostatečný, abyste dosáhli silného hoření a aby se mohl komín dostatečně ohřát. Nepokoušejte se pálit mokré dříví přes noc. Vlhkost ve výstupu kamen může stoupnout až o 25% a zvyšuje se tím riziko hromadění kreosotových usazenin.
- Pokud se u kamen začne znečišťovat sklo následkem pomalého hoření nebo nedostatku dříví, může být po vychladnutí kamen vyčištěno vlhkým hadrem (papírem) a trochou popela. Nepoužívejte abrazivní a chemické čističe. Nedoporučujeme používat čističe skel. Pokud je pro Vás nezbytné použít čistič skla, dbejte na to, aby jste při čištění nenamočili těsnění skla ani dveří. Nemyjte sklo, když je horké. Nikdy znečištění skla neodstraňujte škrabáním. Typ a množství usazenin na skle jsou dobrými ukazateli stavu komínové roury a usazenin v komínu. Světle hnědé prашné usazeniny, které jdou snadno setřít, jsou obvykle známkou dobrého hoření suchého a uleželého dříví, tudíž komín a roura by měly být relativně čisté. Naopak černé a mastné usazeniny, které jdou obtížně odstranit, jsou výsledkem hoření mokrého nebo zeleného dříví, nebo příliš pomalého hoření s nedostatkem vzduchu. Tyto těžké usazeniny se poměrně rychle hromadí v komíně.
- Během několika prvních topení se na povrchu skla může objevit bílý film – jedná se o součást vytvrzovacího procesu. Sklo by mělo být čištěno, neboť se může film zapéct a jeho následné odstranění bude velmi těžké. Používejte neabrazivní čističe a nikdy nečistěte horké sklo. (Čistěte nejlépe vlhkým hadrem a troškou popela)

UPOZORNĚNÍ: Při provádění údržby nebo výměny částí používejte pouze materiály dodávané výrobcem.

Neskladujte dřevo na topení v okolí zařízení nebo v prostoru pro přikládání paliva nebo vyjímání popela. Udržujte okolí kamen čisté a bez hořlavých materiálů, nábytku, novin apod.

- Zaveďte si pravidelné postupy obsluhy zařízení. Denně kontrolujte hromadění kreosotu, dokud nezískáte představu, jak často bude nutné čištění.
- Berte na vědomí, že čím je teplejší oheň, tím méně nánosu vzniká. Potřeba častějšího čištění (každý týden) bude tedy spíše během vlidnějšího počasí, než při chladném počasí, kdy kamna hoří na vyšší stupeň (v takovém případě stačí čištění každý měsíc).
- Poučte všechny členy rodiny o bezpečné obsluze zařízení. Zdůrazněte část o komínových požárech a důležitosti následování kroků uvedených v kapitole „Při požáru komína“.

Pravidelná kontrola:

Kontrolujte následující části kvůli poškozením, jako jsou praskliny, nadměrná koroze, spálené části a nadměrné kroucení.

Týdně:

- **SKLO DVÍŘEK** – Nezavírejte dvířka zprudka, ani na ně jiným způsobem nevyvíjejte nátlak. Při jejich zavírání se ujistěte, že žádné poleno nevyčnává z kamen a nebude tlačít na sklo. Pokud je sklo prasklé nebo rozbité, musí být před dalším topením vyměněno. Výměna skla může být provedena ze strany Vašeho dodavatele. Může být užito pouze keramické sklo. **Nezaměňujte s jiným typem.**

Pro vyjmutí rozbitého skla nejdříve vyjměte těsnění dvířek a pak uvolněte šrouby, které zajišťují drážku pro těsnění / držák skla. Vyjměte všechny části skla. Buďte opatrní, jsou ostré. Připevněte nové sklo i s těsněním. Upevněte držák skla i drážku pro těsnění a připevněte nové těsnění dvířek (pokud je to nutné).

UPOZORNĚNÍ: Neutahujte šrouby příliš těsně, buďte opatrní.

- **ŠAMOTOVÉ CIHLY** - zkontrolujte zda nejsou popraskané, rozdrobené, příliš slabé (méně jak 1 cm). Špatné vyměňte.

- **TĚSNĚNÍ DVÍŘEK** – zkontrolujte, není-li odlepené, poškozené, vytržené nebo příliš tvrdé (může se stát při používání čističů skla) Takové těsnění vyměňte.
Těsnění používané Pacific Energy (1,9 cm středně husté těsnění ze skelného vlákna) vyžaduje pro těsnění pouze malý tlak, což prodlužuje jeho životnost. Je důležité, aby těsnění bylo udržované v dobrém stavu, pravidelně kontrolováno a v případě potřeby vyměněno. V takovém případě následujte instrukce obsažené v montážní sadě, dodávané Vaším dodavatelem.

Měsíčně:

DRŽÁKY ŠAMOTOVÝCH CIHEL, DRUHÁ KOMORA, JISTÍCI ZÁVLAČKA, VZDUCHOVÉ TRUBKY a DEFLEKTOR

Některé deformace deflektoru, druhé komory jsou normální (až 1/4“ nebo 0,65 cm). Vyměňte, pokud mají díly trvalou deformaci větší než uvedená míra nebo mají praskliny. Používejte pouze originální náhradní díly.

Chybějící nebo poškozené díly vyměňte.

Pokud je součástí Vašich kamen také ventilátor, čistěte jeho sací otvory minimálně 2x do roka. Při větší prašnosti i častěji.

Při čištění komína (doporučeno 2x za rok) :

Kouřovod by měl být odpojen od spotřebiče, aby se řádně vyčistil a zkontroloval. Pokud to není možné, přistupte k odstranění druhé komory a vyčištěním kouřovodu do topné komory spotřebiče. **Nezapomeňte si zavřít dveře spotřebiče!**

Vyjmutí dílů z topeniště

Deska, deflektor a vzduchové trubky se mohou vyjímat kvůli čištění a kontrole spotřebiče.

NEPOUŽÍVEJTE KAMNA S VYJMUTÝMI DÍLY.

Vyjmutí druhé komory

Posuňte keramickou desku (deflektor) umístěnou nad trubkami směrem k přední části kamen. Vyjměte závlačku v zadní části kamen, přímo pod komorou. Nadzvedněte komoru nahoru a odpojte od přívodu vzduchu. Komoru posuňte k jedné straně a nakloňte ji do topeniště. Vysuňte směrem k sobě. Možná budete muset odstranit protilehlý boční držák cihel, aby mohla komora spadnout dolů. Při vyjmutí komory může dojít k vypadnutí a zničení těsnění mezi komorou a přívodem vzduchu. Při sestavování dílů zpět, těsnění doplňte. Zpět nainstalujte obráceným postupem.

Vyjmutí vzduchové trubky

Vyjměte první vzduchovou trubku, tahem směrem doprava pomocí SIKO kleští nebo podobných. Pokud trubka drží příliš, nebojte se použít kladivo a bouchnutím do kleští směrem vpravo trubku uvolněte. Nechte ji viset do topeniště a stejným způsobem uvolněte druhou. Následně tahem směrem k sobě vytáhněte deflektor – pozor je velmi křehký.

Zpět instalujte obráceným postupem.

Dbejte také na každoroční kontrolu a čištění komína, kouřovin i samotného tělesa. U tělesa se rozumí kontrola šamotových cihel, vnitřního pláště a sekundární komory v horní části tělesa a její vyčištění. V případě zjištění nějakých nedostatků či nejasností se obraťte na Vašeho prodejce či distributora.

Poznámky:

Deformace odrazové desky – deflektoru - je normální (až 6,5 mm).

Desku vyměňte pokud je zdeformovaná více, pokud je prasklá nebo rozbitá.

Pokud se u Vás objeví nějaká z výše uvedených škod, prosím, kontaktujte svého dodavatele. Provoz zařízení s rozbitými nebo chybějícími částmi mohou způsobit poškození jiných částí a ztrátu záruky.

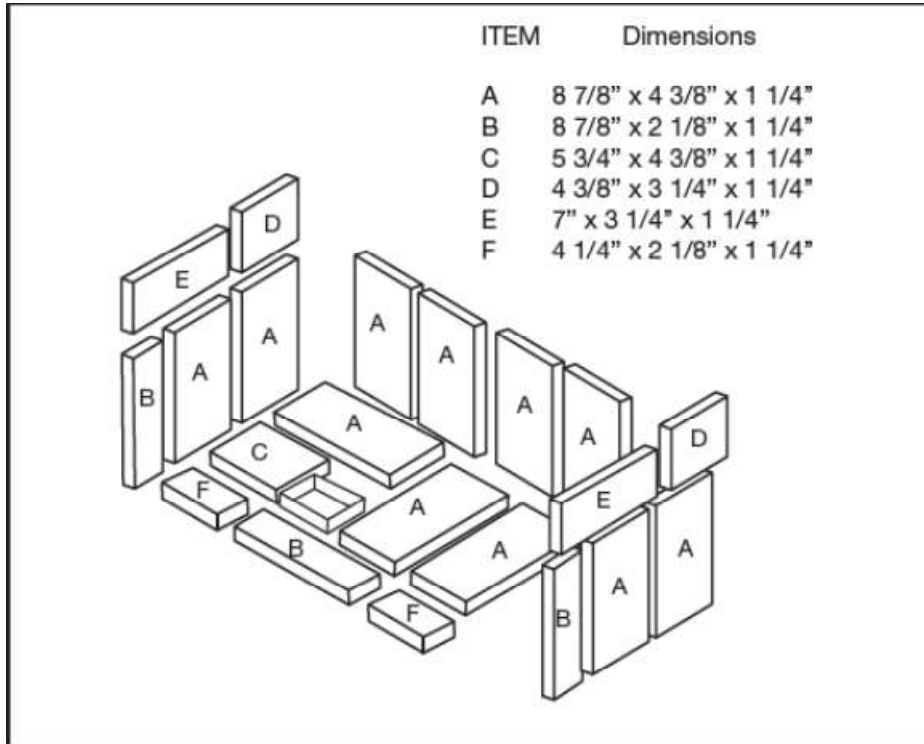
Při reklamaci poškození tělesa budeme vyžadovat revizní zprávy o kontrolách a stavu spalinových cest za poslední 3 roky provozu a protokol o měření komínového tahu.

Řešení problémů

Problém	Příčina	Řešení
Nadměrné hromadění krezotu	<ol style="list-style-type: none"> 1) Příliš vlhké dřevo 2) Příliš brzy přivřený přívod vzduchu 3) Špatný tah 	<ul style="list-style-type: none"> – používejte suché dřevo – nepřivírejte přívod vzduchu dokud: <ul style="list-style-type: none"> – se nevytvoří dostatek žhavých uhlíků – dříví nebude rozhořelé – nevhodná výška komína – ucpaný komín – zajistěte dostatek vzduchu
Znečištěné sklo	<ol style="list-style-type: none"> 1) Předchozí body 1-3 2) Špatné těsnění dvířek 	<ul style="list-style-type: none"> – vyměňte těsnění – zkontrolujte dovření dvířek
Nízký tepelný výkon	<ol style="list-style-type: none"> 1) Dřevo je mokré 2) Oheň je slabý 	<ul style="list-style-type: none"> – používejte suché dřevo – vytvořte větší oheň
Kamna nevydrží hořet přes noc	<ol style="list-style-type: none"> 1) Otevřený přívod vzduchu 2) Nedostatek dřeva 	<ul style="list-style-type: none"> – nastavte přívod vzduchu na nižší hodnotu – na hoření přes noc je vhodné neštípané dřevo
Kamna nehoří	<ol style="list-style-type: none"> 1) Blokovaný přívod vzduchu 2) Špatný tah 	<ul style="list-style-type: none"> – zkontrolujte, zda není přívod vzduchu zvenku ucpaný – zkontrolujte, zda není ucpaný komín, vyčistěte – komín může být příliš dlouhý nebo jinak nevyhovující, konzultujte s dodavatelem

Instrukce k instalaci šamotových desek kamen VISTA LE, VISTA CLASSIC LE, ALDERLEA T4 LE, ALDERLEA T4 CLASSIC LE

Toto balení obsahuje 21 šamotových desek v různé velikosti.

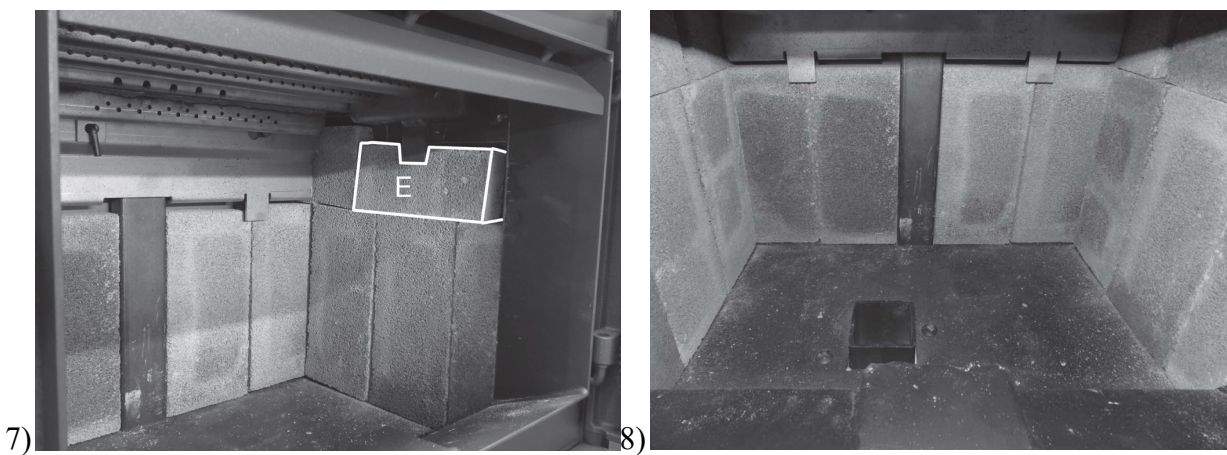
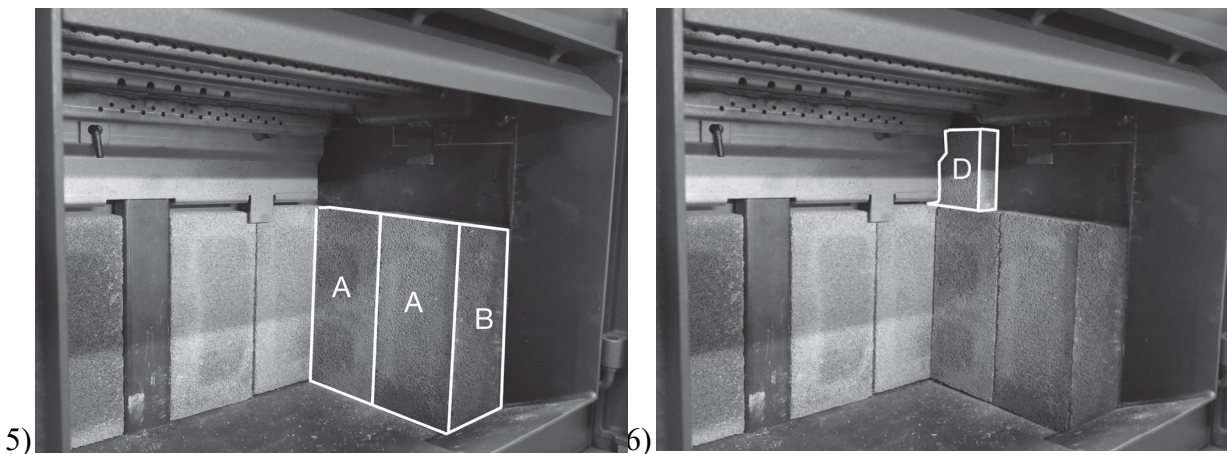
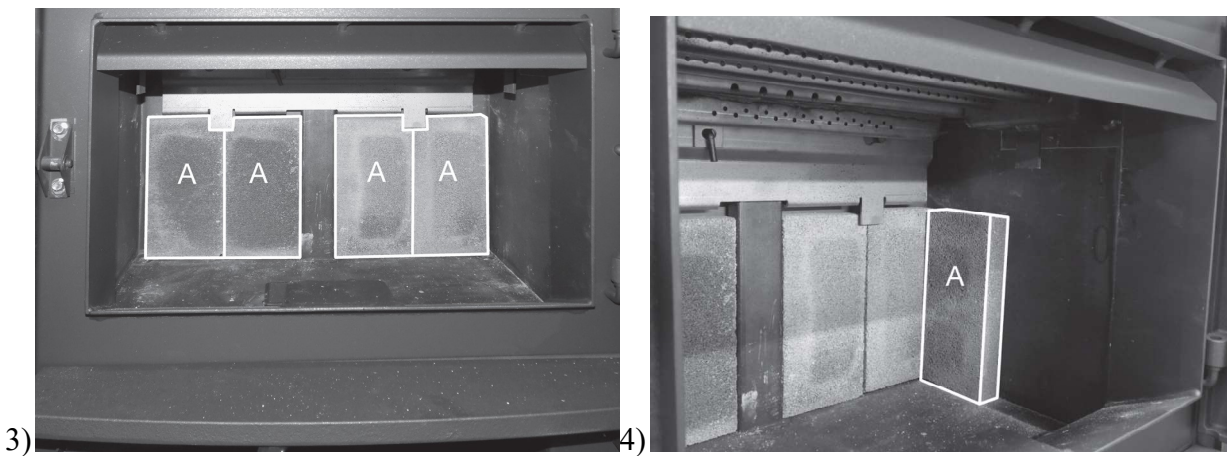
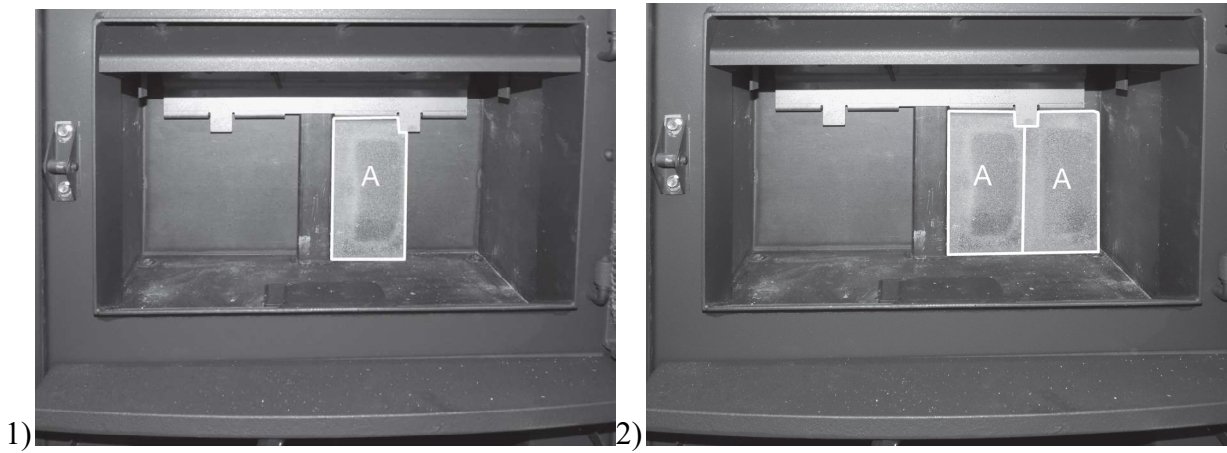


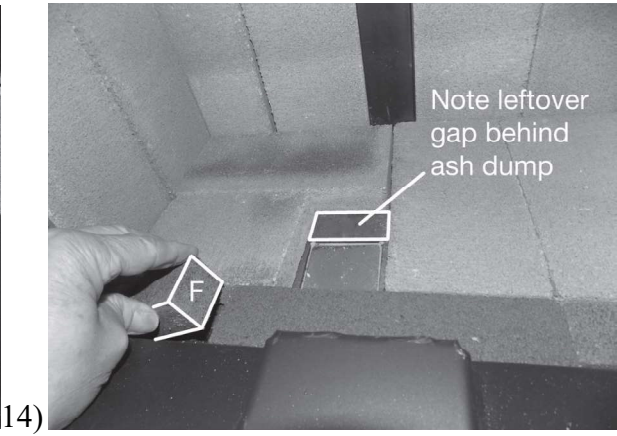
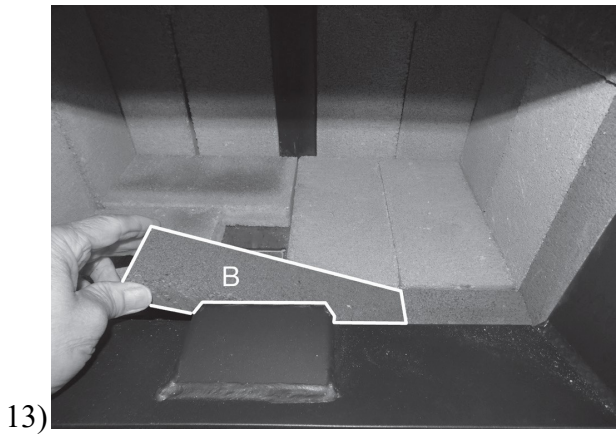
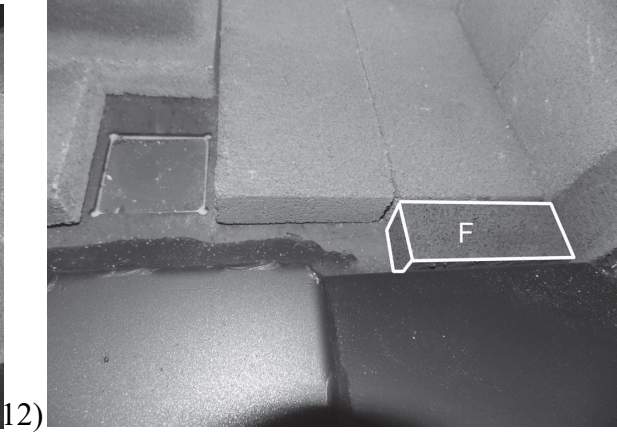
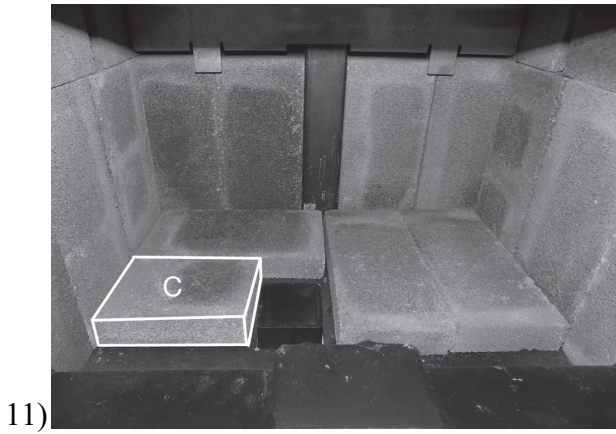
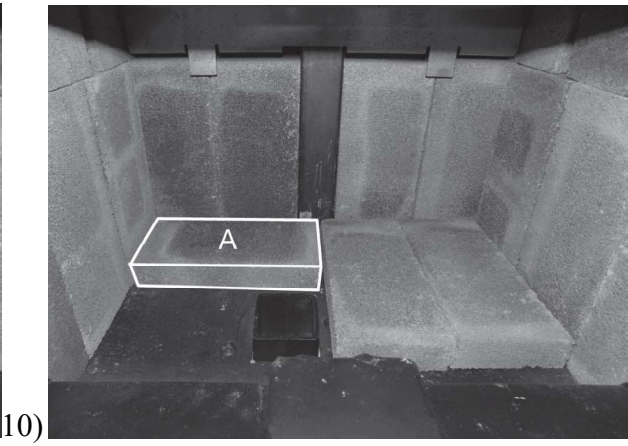
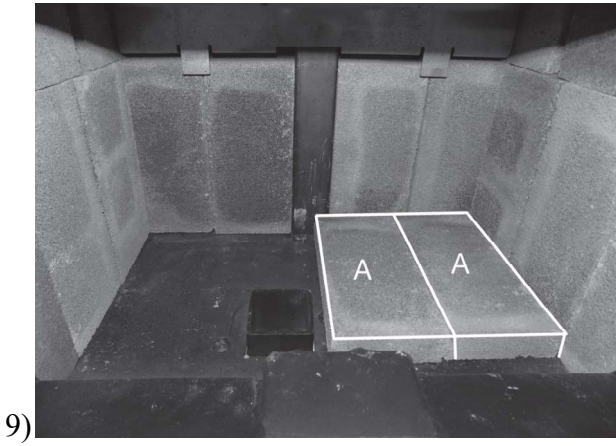
POLOŽKA

VELIKOST

A	230 mm x 115 mm x 32 mm
B	230 mm x 60 mm x 32 mm
C	140 mm x 115 mm x 32 mm
D	100 mm x 95 mm x 32 mm
E	180 mm x 75 mm x 32 mm
F	220 mm x 50 mm x 32 mm

Do Vašeho zařízení v základní poloze vkládejte desky - cihly jak je uvedeno v obrázkovém návodu:





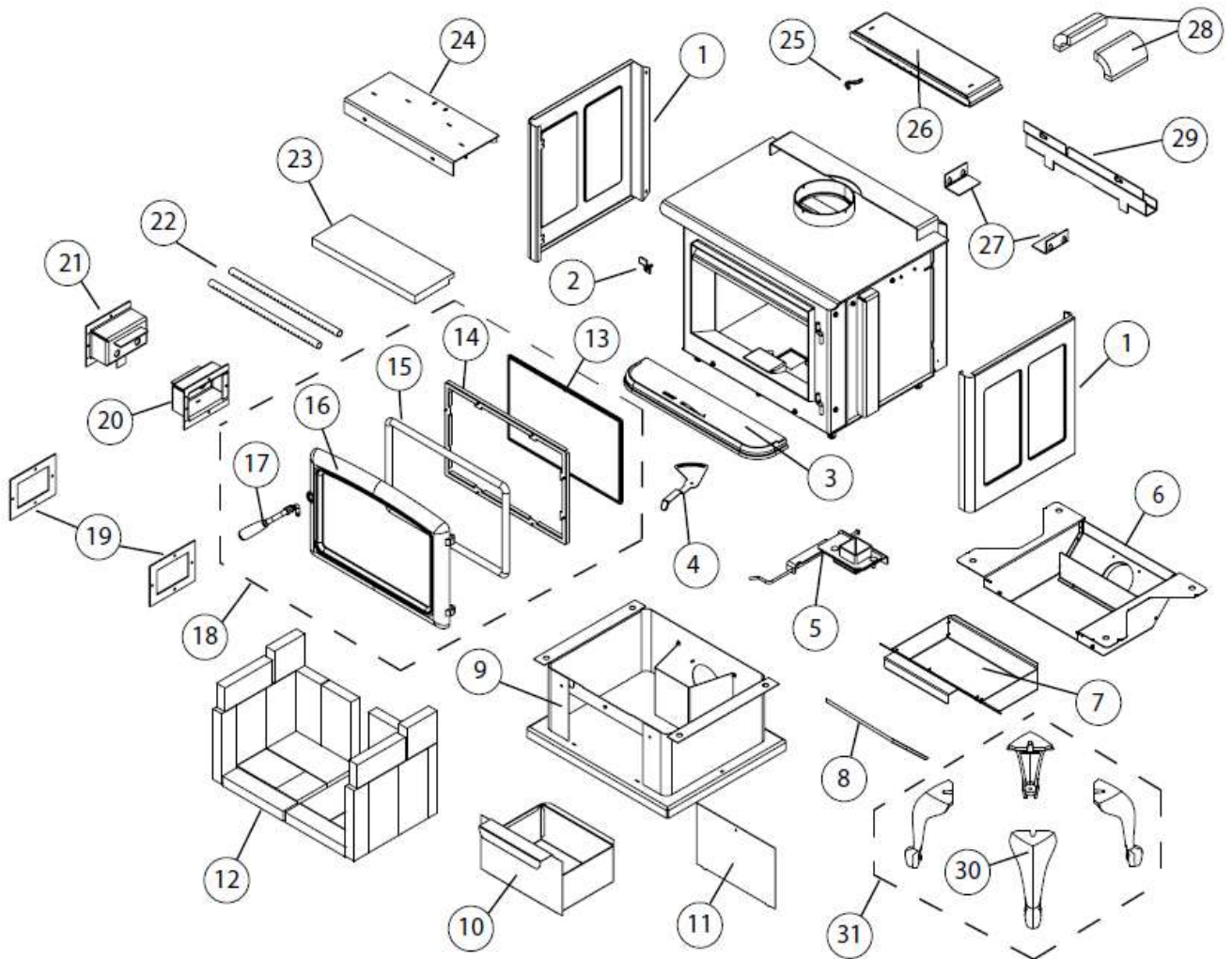
zůstává mezera pro vstup do popelníkového systému

Náhradní díly

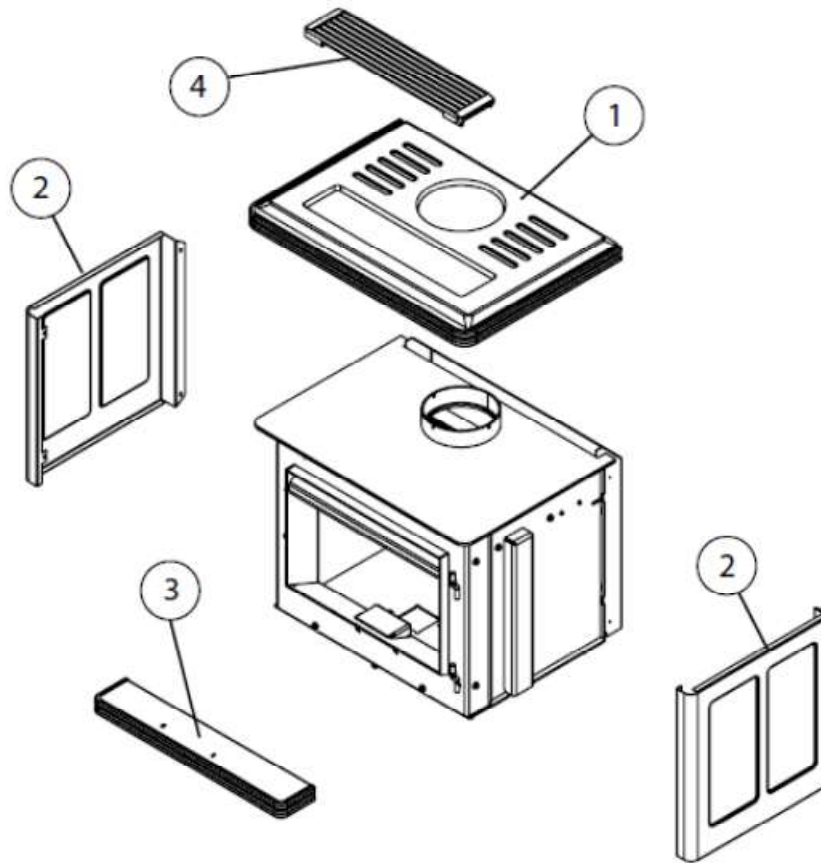
POLOŽKA	POPIS	ČÍSLO DÍLU
1	Boční panely (levý nebo pravý).....	80002386
2	Zámek dveří VISTA LE.....	80002387
3	Popelníková lišta	80000018
4	Klapka primárního vzduchu	80002215
5	Táhlo pro ovládání popelníkového systému	80001793
6	Sokl pro montáž nohou s otvorem pro popelníkový systém.....	80002388
7	Šuple popelníku pro model na nohách	80002389
8	Krycí plech otvoru popelníkového systému - sokl pro nohy.....	80002390
9	Podstavec krbových kamen	80002391
10	Šuple popelníku pro model s podstavcem	80002392
11	Krycí plech otvoru popelníkového systému – podstavec	80002393
12	Šamotové cihly, NEO 1.6 LE / Vista LE (set).....	80002355
13	Sklo dveří (s těsněním skla) NEO 1.6 LE / Vista LE.....	80000220
14	Rámeček skla NEO 1.6 LE / Vista LE.....	80002356
15	Těsnění dveří NEO 1.6 LE / Vista LE.....	80000670
16	Rám dveří, VISTA LE černé	80002394
	Rám dveří, VISTA LE nikl	80002395
	Rám dveří, VISTA LE broušený nikl	80002396
17	Klika dveří.....	80000660
18	Komplet dveří, VISTA LE černé.....	11190026
	Komplet dveří, VISTA LE nikl	11190025
	Komplet dveří, VISTA LE broušený nikl	11190024
19	Těsnění boxu 21/22, NEO 1.6 LE / Vista LE.....	80002359
20	Box přívodu vzduch k trubkám – pravá strana, NEO 1.6 LE / Vista LE.....	80002365
21	Box přívodu vzduch k trubkám – levá strana, NEO 1.6 LE / Vista LE.....	80002358
22	Vzduchové trubky, NEO 1.6 LE /Vista LE (set of 2).....	80002364
23	Deflektor, NEO 1.6LE / Vista LE.....	80002357
24	Plamenný štít, NEO 1.6 LE / Vista LE.....	80002360
25	Závlačka druhé komory, (10ks).....	80000364
26	Druhá komora, NEO 1.6 LE / Vista LE.....	80002361
27	Boční držák cihel, Left/Right, NEO 1.6 LE / Vista LE.....	80002363
28	Krycí vata druhé komory (set), NEO 1.6 LE / Vista LE.....	80002362
29	Zadní držák cihel, NEO 1.6 LE / Vista LE.....	80001723
30	Náhradní noha černá	80000148
	Náhradní noha černá	80000783
	Náhradní noha černá	80000147
31	Set nožiček pro krbová kamna VISTA LE černá	11130006
	Set nožiček pro krbová kamna VISTA LE nikl	11130007
	Set nožiček pro krbová kamna VISTA LE broušený nikl	11130004

Tyto díly můžete získat od svého dodavatele uvedením čísla potřebného dílu.

Rozbor náhradních dílů krbových kamen VISTA LE



Rozbor náhradních dílů krbových kamen VISTA CLASSIC LE



1 Vrchní deska černý smalt	80002397
Vrchní deska bílý smalt	80002398
Vrchní deska červený smalt	80002399
2 Boční plech černý smalt	80002400
Boční plech bílý smalt	80002401
Boční plech červený smalt	80002402
3 Popelníková lišta černý smalt	80001000
Popelníková lišta bílý smalt	80000342
Popelníková lišta červený smalt	80001005
4 Mřížka do vrchního panelu černá.....	11260005
Mřížka do vrchního panelu nikl	11260006

Rozbor náhradních dílů krbových kamen ALDERLEA T4 LE

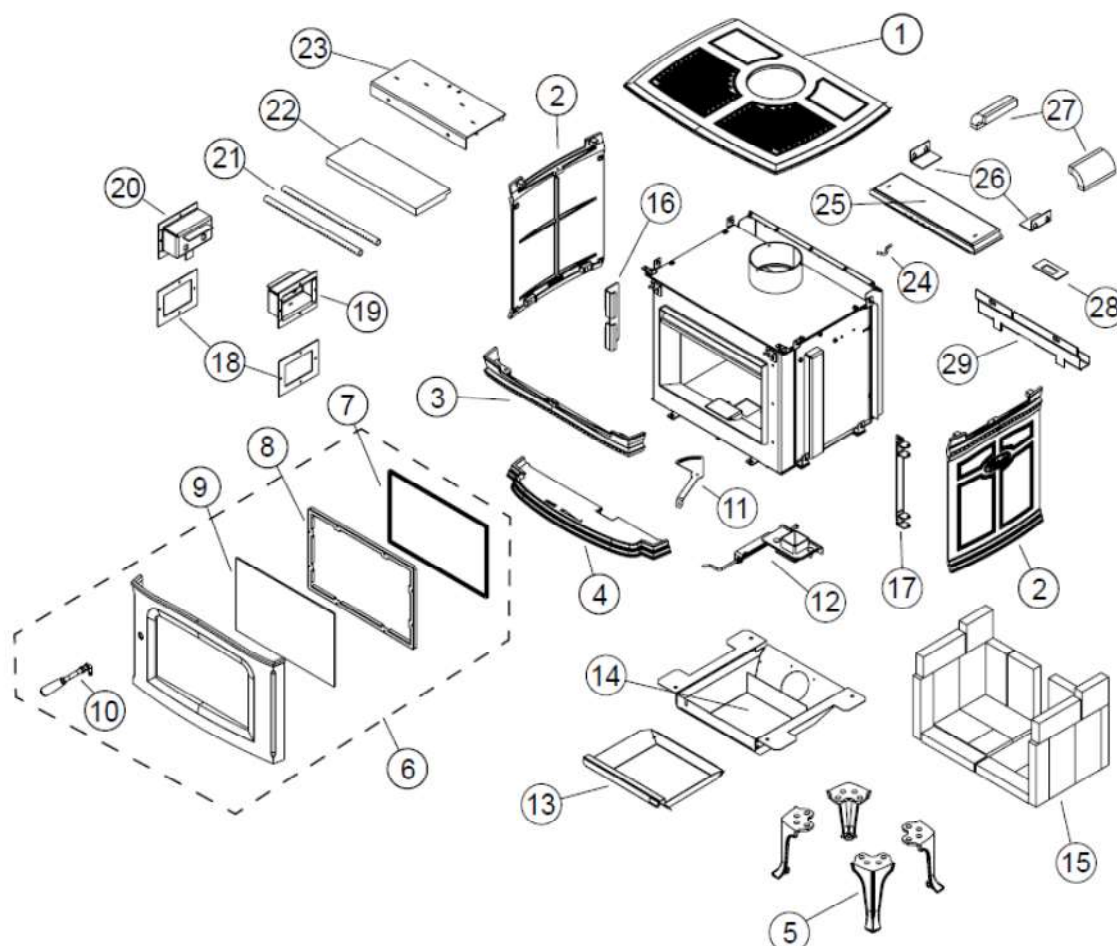
díly pro smaltovaná krbová kamna jsou popsána níže dle barvy. Ostatní díly jsou stejné jako pro krbová kamna ALDERLEA T4 LE

Replacement Parts - Alderlea T4 LE

(WHEN ORDERING, INCLUDE PART NUMBER WITH DESCRIPTION)

1 TOP, ALT4	7 Gasket, Door, Neo 1.6/ Vista LE	80000670
...METALIC BLACK PAINT	8 Glass Retainer, Neo 1.6 / Vista LE	80002356
...MAJOLICA BROWN ENAMEL	9 Glass(C/W Tape), Neo 1.6	80000220
...IVORY ENAMEL	10 Door Handle, Alderlea, Left	80000013
2 SIDE, ALT4	11 Air Control, Primary, ALT 4 LE	80002486
METALIC BLACK PAINT	12 Ash Dump Assembly	80001793
MAJOLICA BROWN ENAMEL	13 Ash Pan, Alt4 LE	80002487
IVORY ENAMEL	14 Leg Adapter, Alt4 LE	80002488
3 DOOR CROWN, ALT4	15 Firebrick, Neo 1.6 LE / Vista LE (Set)	80002355
METALIC BLACK PAINT	16 Door Catch, Alt 1.2/4 LE	80002492
MAJOLICA BROWN ENAMEL	17 Door Hinge, Alt 4 LE	80002489
IVORY ENAMEL	18 Tube Air Box Gasket, Neo 1.6 LE / Vista LE	80002359
4 ASHLIP, ALT4	19.. Tube Air Box (Rhs), Neo 1.6 LE / Vista LE	80002365
METALIC BLACK PAINT	20.. Tube Air Box (Lhs), Neo 1.6 LE / Vista LE	80002358
MAJOLICA BROWN ENAMEL	21.. Tubes, Neo 1.6 LE / Vista LE (Set Of 2)	80002364
IVORY ENAMEL	22.. Baffle Board, Neo 1.6 LE / Vista LE	80002357
5 LEG CASTING (1PC)	23.. Flame Shield, Neo 1.6 LE / Vista LE,	80002360
...METALIC BLACK PAINT	24.. Baffle, Pin, (10pc)	80000364
...MAJOLICA BROWN ENAMEL	25.. Baffle, Neo 1.6 LE / Vista LE	80002361
...IVORY ENAMEL	26.. Brick Rail Set,	
6 DOOR ASSY ALT4 Left/Right, Neo 1.6 LE/Vista LE	80002363
...BLACK PAINT (HANDLE ON LEFT)	27.. Baffle Blanket (Set), Neo 1.6 LE / Vista LE	80002362
...MAJOLICA BROWN ENAMEL	28.. Gsket, 2" Baffle Tube, 10 pack	80000356
...IVORY ENAMEL	29.. Rear Brick Rail, Neo 1.6	80001723
	30 Rear Air Deflector, Alt4 LE	80002490

Tyto díly můžete získat od svého dodavatele uvedením čísla potřebného dílu.





www.pacificenergy.cz

Dovozce a distributor:

DRAGON JH s.r.o.
Jarošovská 840, CZ – 377 01 Jindřichův Hradec
IČ: 46683631
www.vanellus.eu www.krbova-kamna.cz
info@vanellus.cz

