



## Návod k montáži a obsluze krbových kamen F5200



**Výrobce:** FPI Fireplace products international LTD.  
Venture St., Delta, BC Canada, V4G 1H4

**Typ spotřebiče:** dvouplášťová krbová kamna na pevná paliva se systémem dvoustupňového bezroštového spalování a hybridní katalytickou technologií, s airwash systémem (samovolné omývání čelního skla horkým vzduchem)

**Účel použití:** vhodné pro lokální vytápění obytných objektů, chat a chalup  
Kamna jsou určena pro dlouhodobý spalovací proces.

**Druh paliva:** dřevo

### Technické údaje:

Model	F 5200
Jmenovitý tepelný výkon v kW	28 kW
Tepelný tok do prostoru v kW	12 kW
Koncentrace CO ve spalinách při 13% O <sub>2</sub>	0,09% (1200mg/m <sup>3</sup> N)
Koncentrace prachu ve spalinách při 13% O <sub>2</sub>	35mg/m <sup>3</sup> N
Hmotnostní průtok spalin	7,5 g/s
Energetická účinnost v % (dřevo)	81,5%
Hmotnost v kg	350 kg

**Záruční opravy:** Dragon JH s.r.o.  
Jarošovská ul.840/II  
CZ - 377 01 Jindřichův Hradec

**Děkujeme Vám za nákup Vanellus Energy products**

# Údaje o bezpečnostních opatřeních z hlediska požární ochrany dle ČSN 06 1008:97

**Při instalaci a užívání spotřebiče musí být dodrženy následující pokyny dle ČSN 06 1008 čl. 12.2.**

- 1\* Spotřebič obsluhujte dle pokynů v návodu k obsluze.
- 2\* Obsluhu spotřebiče smí provádět pouze dospělé osoby.
- 3\* Spotřebič smí být používán v obyčejném prostředí dle ČSN 33 2000-3 při změně tohoto prostředí, kdy by mohlo vzniknout přechodné nebezpečí požáru nebo výbuchu (např. při lepení linolea, PVC, při práci s nátěrovými hmotami apod.) musí být spotřebič včas před vznikem nebezpečí vyřazen z provozu.
- 4\* Připojení spotřebiče ke komínovému průduchu musí být provedeno dle ČSN 73 4201.
- 5\* Spotřebič je nutné umístit tak, aby stál pevně na nehořlavém podkladu, přesahující půdorys spotřebiče nejméně o 100 mm vzadu, z přední části 500mm od dvířek a na bocích 300mm. Některé oblasti mohou vyžadovat větší velikost podložky.
- 6\* Spotřebič vyžaduje občasnou obsluhu a dozor.
- 7\* Spotřebič je zakázáno jakkoliv přetěžovat.
- 8\* Při odstraňování popela, zvláště horkého, dbejte zvýšené opatrnosti.
- 9\* Na spotřebič a do vzdálenosti menší než bezpečná vzdálenost od něho, nesmějí být kladeny předměty z hořlavých hmot.
- 10\* Prostor pod kamny (dvířka v podstavci) je určen pro přívod externího vzduchu. Tento prostor nesmí být použit pro skladování dřeva
- 11\* Jakékoli úpravy spotřebiče jsou nepřijatelné
- 12\* Části spotřebiče, zejména jeho vnější povrchy jsou za provozu horké! K otevírání dveří na krbových kamnech je nutné používat ochranné rukavice.
- 13\* Informace o stupni hořlavosti některých stavebních hmot:

Stupeň hořlavosti stavebních hmot a výrobků:

Stavební hmoty zařazené do stupně hořlavosti:

A ..... nehořlavé

žula, pískovec, betony, těžké pórovité cihly, keramické obkladačky, speciální omítky

B ..... nesnadno hořlavé

akumín, heraklit, lihnos, itavér

C1 ..... těžce hořlavé

dřevo listnaté, překližka, sirkolit,

C2 ..... středně hořlavé

tvrzený papír, umakart

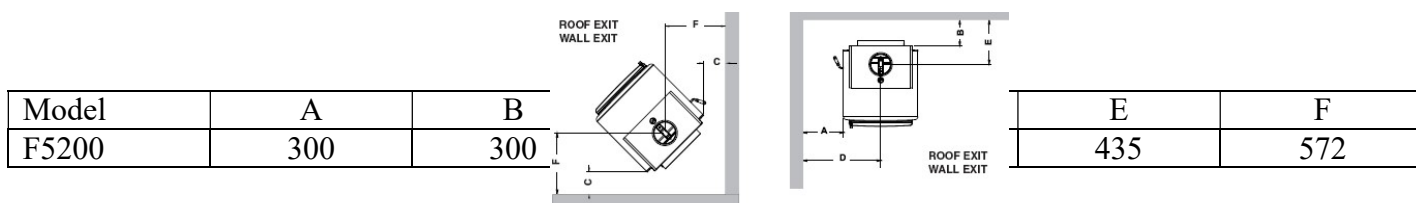
dřevotřískové desky, solodur, korkové desky, pryž, podlahoviny

C3 ..... lehce hořlavé

dřevovláknité desky, polystyren, polyuretan, PVC lehčený

## Minimální vzdálenost od hořlavých materiálů

Prosím, přečtěte si pečlivě níže uvedený návod. Minimální vzdálenost od hořlavých materiálů závisí na tom, zda je na horní desce instalován Airmate nebo zadní Heat Deflektor. Vzdálenosti měřeny z horní desky kamen na boční stěnu nebo na roh, a ze zadního tepelného štítu na zadní stěně.



## Bezpečnostní pokyny

**Před instalací a použitím tohoto zařízení pozorně prostudujte všechny instrukce.**

Při instalaci je nutno dodržet všechny místní předpisy včetně předpisů, které se týkají národních a evropských norem zejména ČSN 734201, ČSN 061008

Doporučujeme nainstalování kouřových detektorů. Pokud tyto detektory byly instalovány již dříve, možná zjistíte, že pracují častěji. To může být v důsledku vysoušení barvy krbových kamen nebo kouře z náhodně nedovřených krbových dvířek. Neodpojujte detektory. Je-li to nutné, přemístěte je dále od krbu, aby se tak snížila jejich citlivost.

Před každou sezónou doporučujeme pravidelnou údržbu odpovědným technikem.

Komíny a kouřovody na nichž jsou připojeny spotřebiče na pevná paliva je nutno vymetat 6x ročně dle vyhlášky Min. Vnitřní č.111/82Sb).

Běžným provozem, zejména vlhkým palivem dochází k usazování sazí a dehtu v komíně. Při zanedbání pravidelné kontroly a čištění komína se zvyšuje pravděpodobnost vzniku požáru v komíně. V tomto případě postupujte následovně:

1. V žádném případě nehaste vodou
2. Zavřete všechny přívody vzduchu pro hoření, pokud je to možné, přiklopte komín
3. Kontaktujte kominickou službu a posouzení stavu komína po požáru
4. Kontaktujte výhradního dovozce

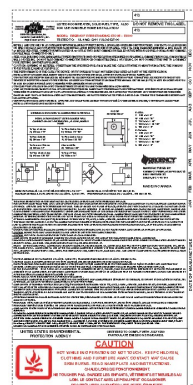
**BEZPEČNOSTNÍ POZNÁMKA:** Nejsou-li tato kamna řádně instalována, mohou způsobit požár domu. Z důvodu bezpečnosti postupujte podle instalačních pokynů.

Toto zařízení potřebuje čerstvý vzduch pro dokonalé využití všech jeho možností a pro dokonalé spalování a používání druhé komory. Nedostatek vzduchu nebo námraza na komíně může být následkem špatného hoření.

Poznámka: Odsávače vzduchu, které pracují ve stejné místnosti, jako spotřebič mohou způsobit problémy

**Při provozu je nutno zajistit přívádění spalovacího vzduchu a vzduchu k větrání místnosti, zejména při současném provozu s jiným tepelným zařízením**

**Výrobní číslo je uvedeno na originálním štítku výrobce v pravém horním rohu.**

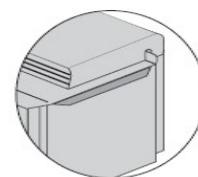
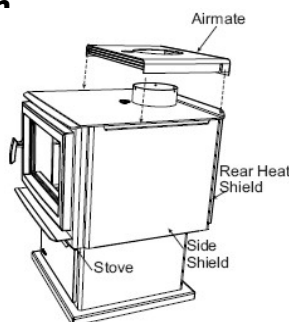


### Sestavení kamen před instalací

**Kamna F5200 potřebují podstavec přidělaný k základně a je potřeba nainstalovat zadní tepelný deflektor v horní části kamen**

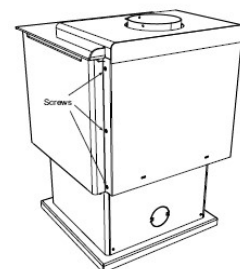
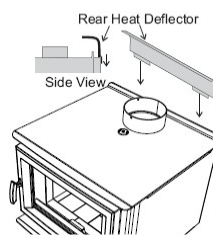
#### Airmate sestava pro F5200

- 1) Airmate je na horní části kamen upevněn drážek zadní varné desky viz. Diagram 1.
- 2) Airmate umístěte a zatlačte do drážek. Za strana airmatu by měla být v rovině se zadní stranou kamen viz. Diagram 2 a 3



#### Zadní deflektor pro F5200 (Rear Heat Deflector)

Zadní deflektor tepla je dodáván společně s kamny jako volitelné příslušenství. Zabráni teplu vyzařovanému z kouřovodu a zabráni přehřívání zadní stěny. Deflektor je nainstalován tak, jak je znázorněno na obrázku vpravo.



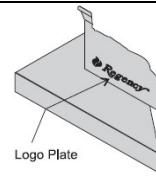
#### Nastavení bočního štítu (Side Shield)

Boční štíty jsou sníženy kvůli přepravě. To umožňuje uchopení kamen za jejich horní část.

Po umístění kamen uvolněte 3 šrouby na každé straně, posuňte boční štíty nahoru a šrouby dotáhněte

### Instalace loga

- 1) Logo Regency zatlačte do dvou otvorů v levém dolním rohu krycí desky.
- 2) Pokud nepoužíváte popelník, musí být krycí deska nainstalována



## DOMÁCÍ INSTALACE

- 1) Prosím, přečtěte si celou tuto příručku před instalací a použitím těchto kamen. Nedodržení pokynů může vést k poškození majetku, úrazu nebo dokonce smrti. Místní zákony a předpisy mohou změnit některé položky v návodu, proto se informujte u místního inspektora.
  - 2) Vyberte místo pro kamna, vyřešte minimální vzdálenosti a nastavte kamna na tomto místě.
  - 3) Spotřebič může být instalován pouze na podlahách s dostatečnou nosností.
  - 4) Kamna musí být umístěna tak, aby byl zajištěn přiměřený přístup pro čištění spotřebiče, kouřovodu a komína
  - 5) Kamna jsou montována jako volně stojící. Nejsou určena pro obestavbu a to ani při použití jakýchkoliv větracích mřížek.
  - 6) Chcete-li zajistit svislost, zavěste olovnici na strop tak, aby směřovala přesně do středu kouřovodu a místo kde je olovnice zavěšena označte jako střed komína.
  - 7) Zkontrolujte konstrukci stropu, zda je možné do ní řezat. A znovu se ujistěte předepsaných mezí.
  - 8) Nainstalujte komín přesně podle pokynů výrobce. Výkon Vašich kamen do značné části závisí na návrhu a provedení komína. Krátký komín může způsobit problémy při zapalování, špinavé sklo, kouření při otevřených dvířkách a dokonce i snížený tepelný výkon. Příliš dlouhý komín může mít za následek tvorbu přebytečného tepla. Při snižování přebytečného tepla je užitečná klapka kouřovodu.
- UPOZORNĚNÍ:** Komín by měl mít stejný průměr jako výstup na kamnech. Komín musí být označen jako vhodný pro tuhá paliva.
- 9) Označte umístění patky podstavce nebo nohou na podlaze a pak označte polohu podložky.
  - 10) Podložka musí být z nehořlavého materiálu, z přední části musí přesahovat 500mm od dvířek a na bocích 300mm. Některé oblasti mohou vyžadovat větší velikost podložky.
  - 11) Pokud je podložka nainstalována, umístěte kamna podle vyznačeného bodu.
  - 12) V oblastech časté seismické aktivity Regency doporučuje, aby byl přístroj připevněn pomocí šroubů.
  - 13) V obytných zařízeních nepoužívejte komínové potrubí s pozinkovaným povrchem.
- 14) NEPŘIPOJUJTE TYTO KAMNA NA KOMÍN, SLOUŽÍCÍ JINÝM ZAŘÍZENÍM.**

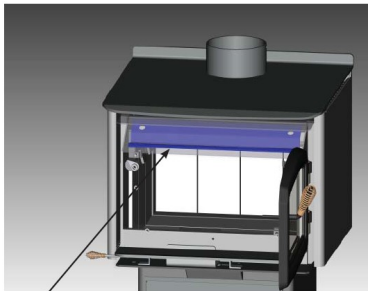
### VZDUCH V MÍSTNOSTI – DŮLEŽITÉ

Pro přívod vzduchu odstraňte zátku z podstavce kamen. Čerstvý vzduch je důležitý – pokud nebude dostatek čerstvého vzduchu, přístroj nemusí pracovat správně. Na podstavci jsou dvě místa, kudy může proudit vzduch z venku do přístroje. Pokud používáte podstavec, **neodstraňujte** zátku ze zadní strany.

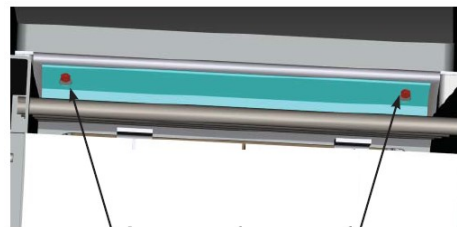
## Instalace

Při zapojování kouřovin do tělesa je potřeba začít se svislou trubkou v minimální délce 0,5 metru a teprve potom první koleno, jinak hrozí přehřívání horní části tělesa s možným trvalým poškozením či prasknutím pláště.

Nerezový kouřový deflektor je umístěn v horní přední části topeniště. Deflektor je přimontován dvěma šrouby, před prvním použitím se ujistěte, zda jsou šrouby řádně utaženy.



Kouřový deflektor



Kouřový deflektor instalovaný na 2 šroubech

Pokud chcete deflektor vyměnit, povolte šrouby a vyndejte. Nainstalujte nový a utáhněte šrouby. Před utahováním se ujistěte, že je správně umístěn.

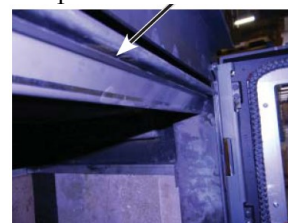
Varování Provoz bez správné instalace vede ke ztrátě záruky na přístroj.

Ujistěte se, že deflektor sedí, takže šrouby se nacházejí v horní části otvoru před dotažením. Šrouby utáhněte ručně.

Ujistěte se, že okraj kouřového deflektoru je usazen v zadní části skla



Nesprávná instalace

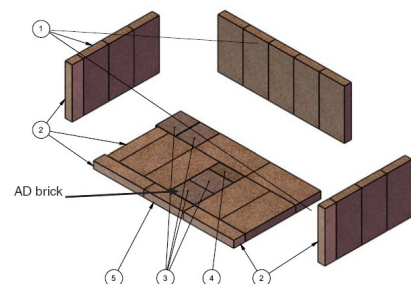


## Instalace cihel

Žárovzdorné cihly prodlužují životnost vašich kamen a rovnoměrně vyzařují teplo. Všechny cihly nainstalujte přesně podle návodu a umístěte je do správné polohy. Nepoužívejte rošt.



- 1) Odstraňte pole cihel z vnitřní jednotky
- 2) Odstraňte vrstvu Lyotherm z trubky a nainstalujte do topeniště, jak je uvedeno níže



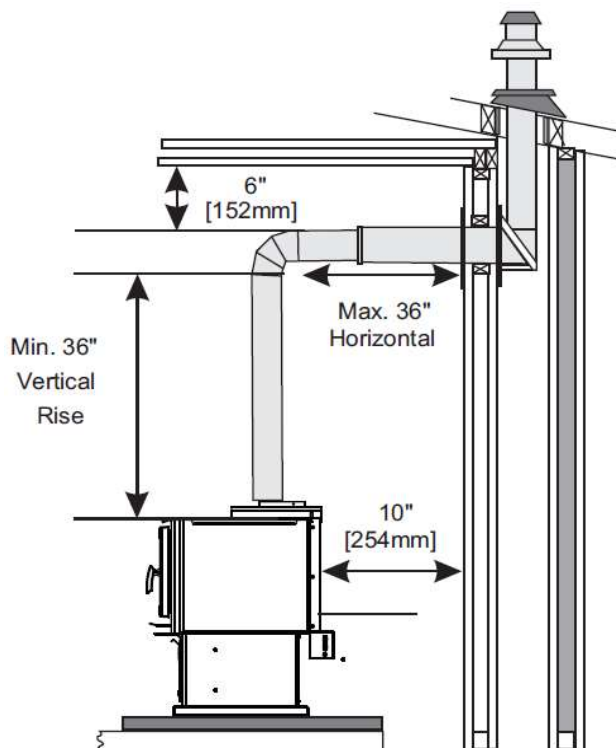
### Uspořádání cihel

- a) Zadní cihly
- b) Podlaha topeniště
- c) Cihly na pravé a levé straně



## Instalace komína

Pokud je použit kov prefabrikovaného komína, je třeba postupovat podle instalačních instrukcí výrobce.

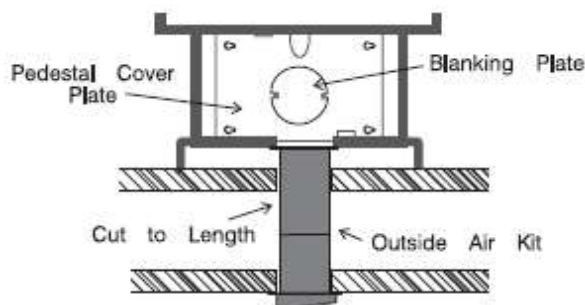
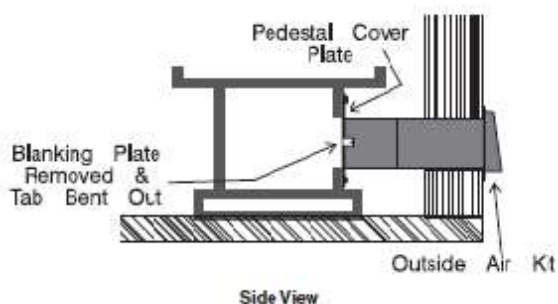


### Zadní a dolní přívod vzduchu do podstavce

Externí vzduch pro spalování může být přiváděn buď dnem podstavce, nebo skrz zadní desku podstavce.

**Zadní:** Odstraňte záslepku ze zadní části podstavce a ohněte dva výstupky na 90 stupňů. Přiveďte čerstvý vzduch do oblasti podstavce, ideálně v průměru 100mm

**Dolní:** Pro přivedení externího vzduchu do podstavce není nutné dělat žádné úpravy, vzduch přiveďte kdekoli v místě podstavce. (kamna postavte na vyústění ext. přívodu vzduchu) Pro přívod vzduchu použijte potrubí v průměru 100 mm. Nezapomeňte chránit tento přívod vzduchu, zvenku mřížkou proti hlodavcům a jeho možného ucpáním nečistotami.



## Instalace ventilátoru

1. Vyšroubujte dva šrouby z horní části krytu ventilátoru.
2. Zasuňte ventilátor až do zadního tepelného štítu.
3. Po vyrovnání děr, zajistěte ventilátor na zadní tepelného štítu pomocí dva šrouby odstraněny dříve.

Poznámka: Připojení kabel nesmí být v kontaktu s některým horkými povrchy.

**VAROVÁNÍ: Při sestavení ventilátoru, musí být odpojen od zdroje elektrické energie předtím, než bude nainstalován.**

### Provoz ventilátoru

#### **AUTOMATICKÉ**

Chcete-li aby ventilátor automaticky fungoval, stiskněte spodní tlačítko na boku krytu ventilátoru na "AUTO" a horní spínač na "HIGH" nebo "LOW" pro rychlost ventilátoru.

To umožní, aby se ventilátor zapnul, až kamna přijdou do provozní teploty. Po zhašení v jednotce se ventilátor vypne a jednotka se ochladí na nižší než užitečné teplo.

Pokud ventilátor zapíná a vypíná neustále cykly, senzor teploty= spínač není v navázání kontaktu s tělesem kamen. Vyjměte ventilátor, ohněte držák blíž ke kamnům a re-instalujte ventilátor.

#### **MANUÁLNÍ**

Chcete-li ručně ovládat systém ventilátoru dejte přepínač do spodní polohy "MAN" a horní přepínač buď "HIGH" nebo "LOW". Tím se obejde snímací zařízení a umožní tak plnou kontrolu ventilátoru.

Přepnutí z "AUTO" na "MAN" nebo "HIGH" na "LOW" může být provedeno kdykoliv.

#### **VAROVÁNÍ:**

Elektrické uzemnění

Instrukce:

Tento přístroj je vybaven třemi hroty (kolíkem) pro Vaši ochranu před elektrickým proudem.

Kvůli bezpečnosti by měl být připojen správně, uzemněný třemi zdírkami. Neřežte nebo neodstraňujte zemnicí kolík z tohoto konektoru.

Používání přístroje můžete zahájit pouze, když je správně nainstalován a je zajištěna bezpečnost. Před prvním použitím je důležité, abyste porozuměli provozu vašeho přístroje. Kamna nesmí být připojena ke společnému komínu.

Průměrná teplota spalin přímo za hrdlem pro odvod spalin, při podmínkách jmenovitého výkonu dosahuje 320°C.

#### VAROVÁNÍ

Přístroj byste měli používat jen se zavřenými dvířky, kterými jsou kamna vybavena. Pokud jsou dvířka otevřena, může unikat z přístroje kouř a oheň, který by mohl způsobit požár.

#### Ovládání

Tah je síla, která umožňuje odvést spaliny komínem.

V návrhu vašeho komína záleží na délce, zatačkách a dalších faktorech. Špatný návrh může zapříčinit vysoké teploty a poškození nebo nedostatečné odvádění spalin.

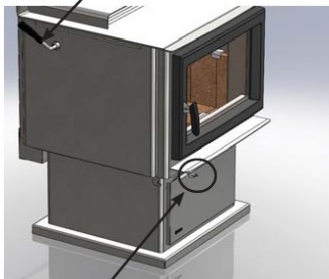
Ke správnému provozu resp. provozní teplotě doporučujeme používat magnetický teploměr, který umístíte na plášť tělesa (v rohu dveří nebo na horní desku), ale určitě ne na kouřovinu – tam je teplota při provozu mnohem nižší.

Minimální tah komína je pro daný spotřebič 12 Pa. Provozní tah komína je 12 -20 Pa a nepřekročitelný tah komína je 30 Pa. V případě přesazení této hodnoty je nutno instalovat do komína odtahovou klapku.

Katalytická ByPass klapka

Dozadu – zavřeno

Dopředu – otevřeno



Prívod primárního vzduchu

Vlevo – otevřeno

Vpravo – uzavřeno

#### Odpopelnění:

Pro odpopelnění spotřebiče použijte nářadí, které je dodáváno jako příslušenstvím

## Provozování spotřebiče

#### Varování:

Spotřebič nesmí být používán ke spalování odpadků. Je možno používat pouze vhodná a doporučená paliva, což je dřevo.

Ve spotřebiči nesmí být používána kapalná paliva.

#### Varování:

Budete-li tyto informace ignorovat, může dojít k poškození přístroje a propadnutí záruky!

#### Dodávka paliva

Dávka pro dosažení jmenovitého výkonu 12 kW je přibližně 12 kg dřeva při době hoření 3,5 hodiny a při nastaveném přívodu primárního vzduchu na 2/3.

#### UPOZORNĚNÍ

Některé vnější části kamen jsou při provozu horké. Pro obsluhu používejte rukavice přiložené jako příslušenství.

#### První oheň

Když je vaše instalace hotova a zkontrolována, je přístroj připraven na první použití.

Tento přístroj je určen pro spalování dřeva.

1. Otevřete katalytické těsnění
2. Otevřete dvířka a pomocí papíru a suchých třísek rozdělte oheň, nepoužívejte rošt a počkejte několik minut

#### UPOZORNĚNÍ

Nikdy nenechávejte přístroj bez dozoru, pokud jsou dvířka otevřena

3. Před uzavřením dvířek vytvořte vrstvu popela.
4. Teplota ve spalovací komoře musí být mezi 280°C a 380°C, aby začala katalytická činnost. Po deseti minutách vysoké teploty by se mělo zajistit, že katalyzátor dosáhne provozní teploty.

#### UPOZORNĚNÍ

Vždy vaše kamna zahřívejte pomalu

5. Při doplňování paliva otevřete katalytickou klapku a potom počkejte alespoň 10 min.
6. Během několika prvních použití, udržujte rychlost spalování na střední úrovni. Teprve po pěti až šesti takových cyklech můžete využít kamna na max. výkon.

#### Čištění skla:

*Během několika prvních topení se na povrchu skla může objevit bílý film – jedná se o součást vytvrzovacího procesu. Sklo by mělo být čištěno, neboť se může film zapéct a jeho následné odstranění bude velmi těžké. Používejte neabrazivní čističe a nikdy nečistěte horké sklo. (Čistěte nejlépe vlhkým hadrem a troškou popela).*

7. Po dobu prvních dnů bude z kamen cítit nátěr, to je nutno očekávat. Po tuto dobu by mělo být zajištěno dostatečné větrání v místnosti, ve které je přístroj umístěn.
8. Během procesu vytvrzování nátěru nic nepokládejte na povrch kamen, mohlo by to zapříčinit poškození povrchové úpravy.
9. Během prvních dnů může být podpal obtížnější, ale to jen po dobu dokud nevyschnou cihly.
10. U jednotek ve větších nadmořských výškách mohou vzniknout problémy. Popřípadě se obraťte na svého prodejce.
11. Při ohřevu se může ozývat praskání. Až přístroj dosáhne optimální teploty, zvuky se minimalizují.
12. Před doplněním dřeva otevřete těsnění a po doplnění zavřete.
13. Hoření potřebuje kyslík, při provozu je důležitý přívod vzduchu do přístroje. Pro tento účel stačí pootevřené okno nebo přísun venkovního vzduchu přímo do topné jednotky.

#### UPOZORNĚNÍ


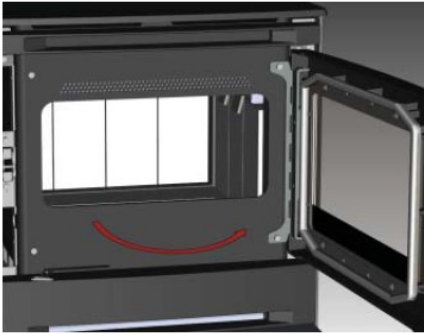
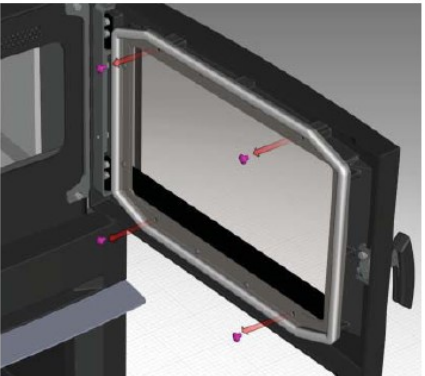

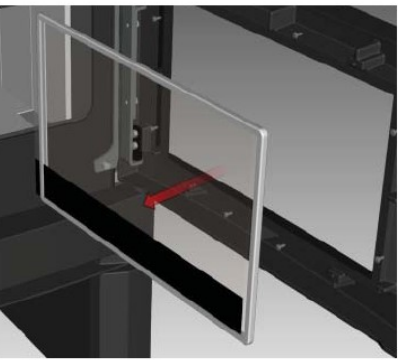
Pokud se přístroj nebo jeho části zbarví do ruda, tak je přístroj přehřátý. V tomto případě nepřikládejte a vyčkejte.

14. Topení čerstvým nebo vlhkým dřevem se nedoporučuje z důvodu špatného hoření kamen. Zplyňovací tělesa jsou citlivá na vlhkost dřeva. Používejte tedy opravdu suché dřevo s vlhkostí do 20% vlhkosti!!!
15. Pro zajištění spalování při minimálním příkonu je, při řádném rozhoření paliva, nutno nastavení přívodu primárního vzduchu na 1/3. Dávka paliva 12 kg.
16. Při sezónním používání, nebo při špatných tahových podmínkách může dojít k úniku spalin do místnosti. Z tohoto důvodu doporučujeme pravidelnou kontrolu komína komínickou firmou dle normy ČSN a pravidelné provádění údržby topidla.



## Údržba

**Upozornění:** Při opravách a výměnách náhradních dílů je povoleno používat pouze díly doporučené výrobcem.

<p><b>Údržba</b></p> <p>Velmi důležité při údržbě je spalování suchého dřeva a čistý komínový systém. Komín vyčistíte před sezónou a během sezóny podle potřeby. Usazeniny se mohou tvořit rychle. Pohyblivé části kamen nepotřebují mazání.</p>	<p>4. Slabý oheň doutná a zvyšuje tvorbu usazenin.</p> <p>5. Komín a komínová přípojka by měly být kontrolovány nejméně jednou za dva měsíce.</p> <p>6. Komínový systém s nahromaděnými usazeninami by měl být vyčištěn komíníkem nejméně jednou za rok.</p>	<p><b>Náhradní sklo</b></p> <p>Nechte kamna vychladnout před výměnou skla. Odstraňte dvířka z kamen a odstraňte držák na sklo. Aby se zabránilo zranění buďte opatrní při odstraňování rozbitého skla. Používejte ochranné rukavice, když umístíte náhradní sklo ve dveřích.</p>
<p><b>Teploměr</b></p> <p>Teploměr udává teplotu spalin pouze při průchodu katalyzátorem, čidlo teploměru musí být vyčištěno alespoň jednou za rok. Na čištění čidla použijte brusný papír 200.</p> 	<p><b>Nastavení dvířek</b></p> <p>Dvířka mohou vyžadovat úpravu těsnění po několika použitích. Odstranění podložek umožní posunout západku blíže k dvířkům pro lepší utěsnění.</p> <p><b>Těsnění dvířek</b></p> <p>Pokud je nutné vyměnit těsnění, musí být použit správný materiál. Používá se těsnění 16mm (část 936-060). Případně se obraťte na prodejce.</p>	
<p>Pomalé spalování dřeva vytváří dehet, který ve spojení s vlhkostí vytváří usazeniny. Spaliny kondenzují v chladném komínovém průduchu a usazují se. Pokud se usazeniny vznítí, může dojít k velmi nebezpečnému požáru. Komínová přípojka by měla být během topné sezóny kontrolována nejméně 2x za měsíc. Pokud se usazeniny nahromadí, měly by být odstraněny pro snížení rizika požáru.</p>	<p><b>Údržba skla</b></p> <p>Na vašem přístroji je použito 5 mm Neoceram keramické sklo, které vydrží největší teplotu. Pokud sklo rozbijete, kupte si náhradní pouze u autorizovaného prodejce a při montáži postupujte krok po kroku podle návodu. Před čištěním skla nechte kamna vychladnout. Nečistěte sklo, pokud je horké. Nepoužívejte abrazivní čisticí prostředky, stačí vlhký hadřík a čistič skel.</p>	
<p><b>VAROVÁNÍ:</b></p> <p>V případě komínového požáru si zapamatujte:</p> <ol style="list-style-type: none"> <li>1. zavřete všechny otvory</li> <li>2. zavolejte hasiče</li> </ol> <p>Způsoby jak udržet topnou jednotku bez usazenin:</p> <ol style="list-style-type: none"> <li>1. Během topné sezóny rozpalujeme kamna po dobu 10-15 min s přiotvřenými dvířky.</li> <li>2. To umožňuje snadnější spalování dřeva a tím snižuje tvorbu usazenin.</li> <li>3. Topte pouze vyschlým dřevem, které je suché nejméně jeden rok.</li> </ol>	<p><b>Skladování dřeva</b></p> <p>Dřevo musí být skladováno v úkrytu, například v kůlně nebo pod plachtou. Nesprávně skladované dřevo může absorbovat vodu a nesprávně hořet.</p> 	

## Katalytické spalování

Teplota v kamnech musí dosáhnout 280°C – 380°C, aby byla katalytická činnost zahájena. Kamna by měla být roztápěna přibližně po dobu 30 minut.

To nám zajistí, že bude teplota kamen stabilizována. Při zatápění nechte kamna asi 10 minut ve střední teplotě, aby katalyzátor dosáhl provozní teploty.

Monitorování katalyzátoru:

Je třeba jej pravidelně sledovat, aby se zjistilo, zda funguje správně. Špatné spalování bude mít za následek zvýšení produkce emisí a usazenin. Tyto věci by měly být kontrolovány v pravidelných intervalech.

- Spalovací komora by měla být během topné sezóny alespoň 3x zkontrolována, zda nedošlo k degradaci.
- Spalovací komora je navržena tak, aby vydržela přibližně 12 000 hodin neustálého používání. To je mezi 5 – 10 lety používání, záleží na délce topné sezóny a jak často budu kamna v provozu.
- Spalovací komora je vybavena tepelným čidlem. Správně fungující komory mají teploty od 260°C a přesahují 550°C.
- Zjistit zda vše funguje správně lze porovnáním množství kouře opouštějící komín a spalovací komory.

Krok 1: Zatopte v kamnech podle pokynů v tomto návodu.

Krok 2: Pomocí kouře, jděte ven a sledujte, zda vychází kouř z komína.

Krok 3: Otevřete těsnění a znovu sledujte, mělo by vycházet více kouře.

Pozor! Nesplette si kouř s párou.

DOSAŽENÍ DOBRÉHO TAHU:

Tah je síla, která odvádí kouř komínem. Tah komína závisí na jeho návrhu, délce a dalších faktorech. Špatný tah může způsobit přehřátí, poškození přístroje a další škody.

ČIŠTĚNÍ SPALOVACÍ KOMORY:

Metoda 1:

Může být použit vysavač, ale nikdy nepoužívejte vysokotlaký, mohla by být poškozena buněčné uspořádání stěn.

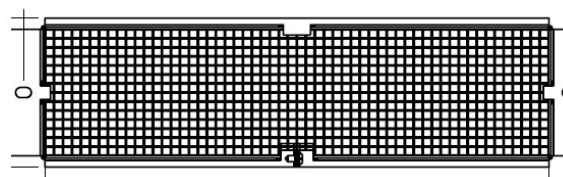
Metoda 2:

Pokud jsou stěny pokryty popelem, použijte jemný kartáč. Pro čištění komory nikdy nepoužívejte abrazivní prostředky.

Metoda 3:

Pokud je správné spalování, není potřeba komoru čistit. Vysoké teploty způsobují, že je komora samočistící. Je však potřeba čistit usazeniny. Nikdy nepoužívejte čisticí rozpouštědla. Před každou topnou sezónou zkontrolujte přístroj a komín, zda se nenahromadily usazeniny.

Čištění předchází komínovým požárům.

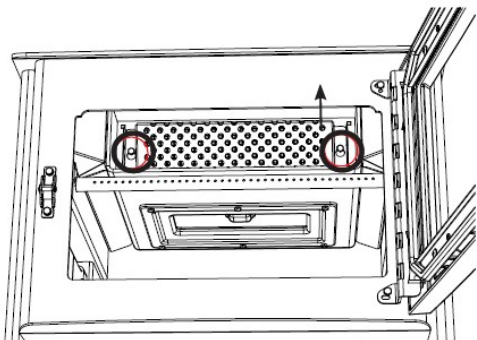


## Údržba

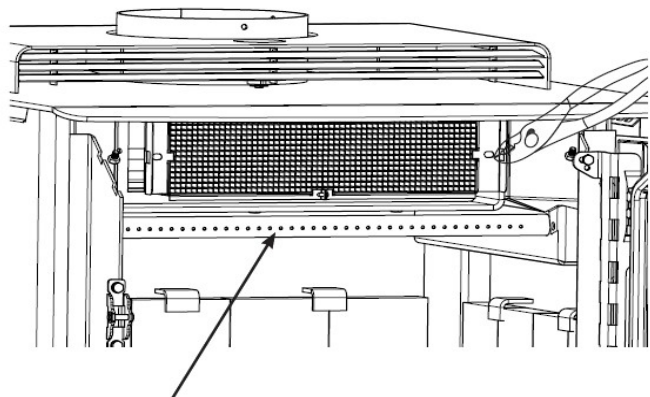
### Upozornění:

Při opravách a výměnách náhradních dílů je povoleno používat pouze díly doporučené výrobcem. Pokud musí být zkontrolován nebo vyměněn, postupujte takto:

1. Nechte kamna dohořet a vychladnout.
2. Otevřete dvířka a povolte šrouby – umístění na obrázku níže



3. Štít deflektoru posuňte a táhněte směrem dopředu a dolů.
4. Použijte kleště a opatrně vysouvejte, katalyzátor se uvolní a můžete ho vytáhnout z kamen.



Sekundární vzduchová trubička

### Výměna těsnění ByPass klapky

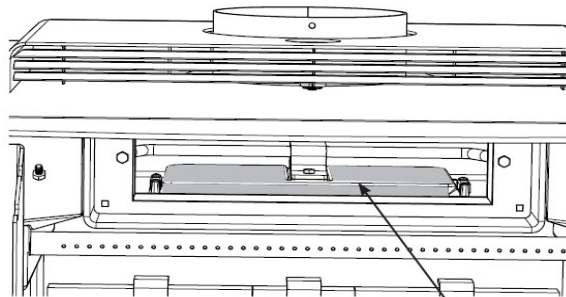
1. Nechte kamna vyhořet a vychladnout dokud nebudou chladná na dotek.
2. Otevřete dvířka kamen, abyste se dostali na těsnění u dveří.



4. Zvedněte boční víko a odhalí se vám těsnění

Poznámka:

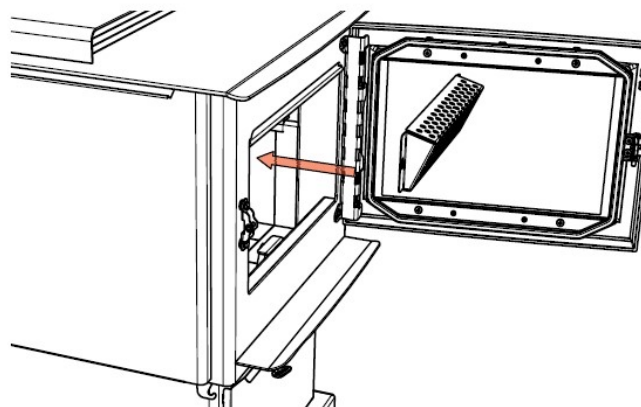
Pokud budete vyměňovat těsnění dvířek, uvolněte boční víčko těsnění a vyjměte jej.



Víčko pro dvířka

Pro výměnu spalovače nejprve vyčistěte spalovací prostor a okolo těsnění.

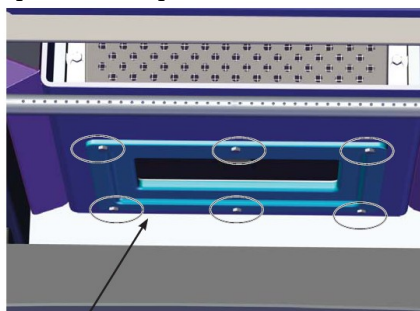
Použijte vysavač. Lehce zasuňte nový spalovač až do zadní části kamen. Proveďte tak, jak je níže vyobrazeno



Zatlačte jej do správné pozice a utáhněte šrouby, ale ne příliš. Měl by být pod úhlem 45°. Pro výměnu spalovače můžete kontaktovat prodejce.

Povolte a odstraňte 3 zadní a 3 přední šrouby.

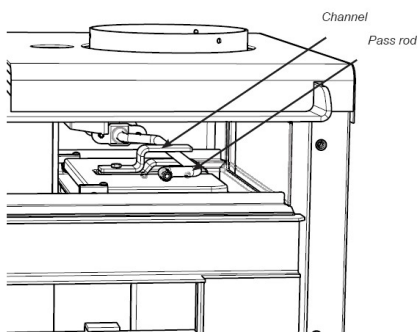
UPOZORNĚNÍ: ByPass klapka je velice těžká-více než 9 kg-je nutné pracovat s opatrností



5. Odstraňte staré těsnění a nahraďte jej novým



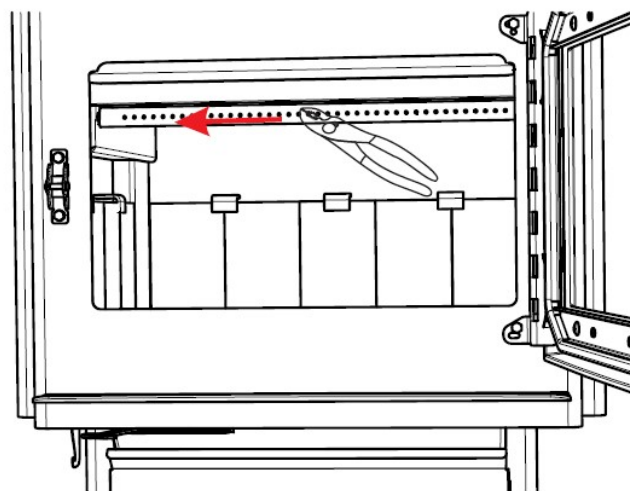
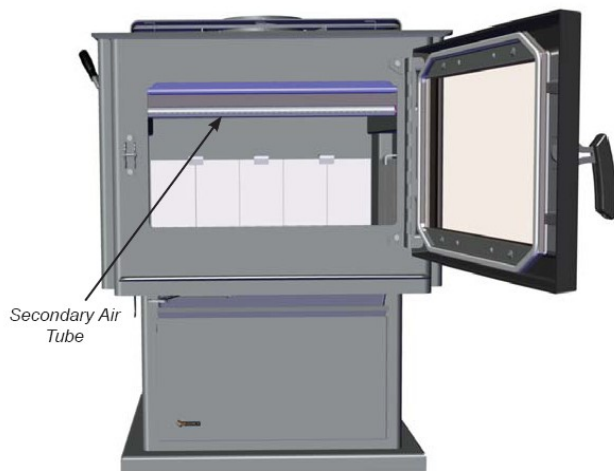
## 6. Nainstalujte zpět ByPass klapku



### **Sekundární vzduchová trubička Instalace/odstranění**

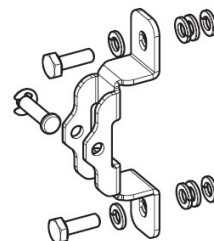
1. Nechte kamna vyhořet a vychladnout
2. Otevřete dvířka, abyste měli přístup k sekundární trubičce

3. Uchopte trubičku sekundárního vzduchu do kleští a pomocí kladiva klepněte na rukojeti kleští zprava doleva, dokud vzduchové potrubí není uvolněné z kamen. Poté jej odeberte.



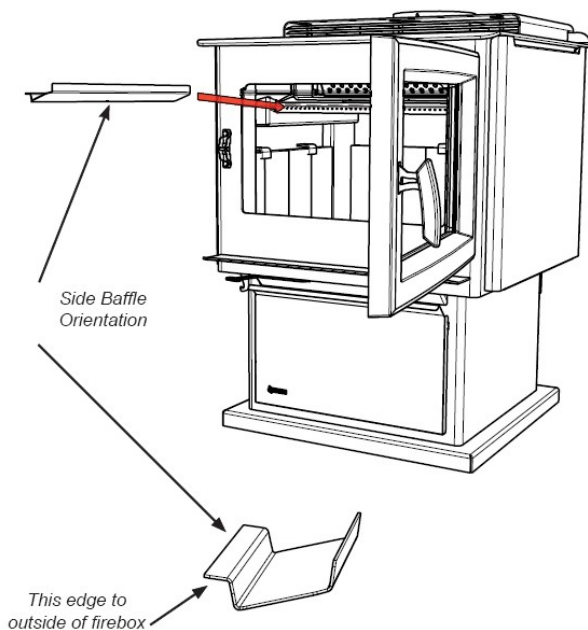
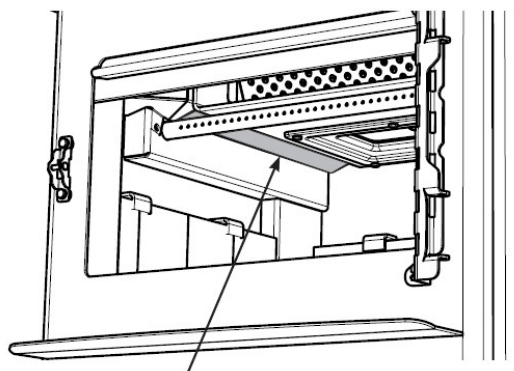
### **Dveřní uzávěr**

Dveřní uzávěr může vyžadovat úpravu z důvodu lepší těsnosti dveří. Odstranění podložek umožní přisunout uzávěr blíže ke dveřím a tím způsobuje lepší těsnost.

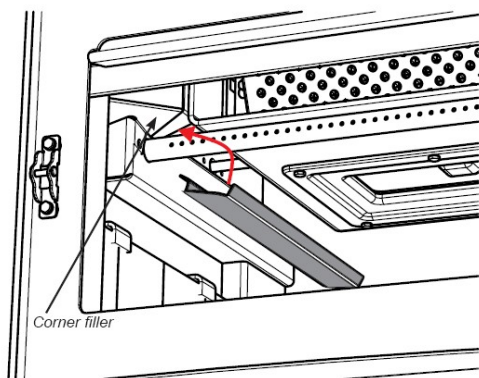


**Postranní deflektor instalace/odstranění**

1. Nechte kamna vychladnout
2. Otevřete dvířka u kamen a vložte boční deflektor do vnitřku kamen, jak je níže uvedeno na obrázku.

**Nainstalovaný boční deflektor**

3. Opakujte proces i na druhé straně

**Roční údržba**

Dbejte také na každoroční kontrolu a čištění komína, kouřovin i samotného tělesa. U tělesa se rozumí kontrola šamotových cihel, vnitřního pláště a sekundární komory v horní části tělesa a její vyčištění. V případě zjištění nějakých nedostatků či nejasností se obraťte na Vašeho prodejce či distributora.

Ročně jednotku zcela vyčistěte

Zkontrolujte vzduchové potrubí, katalytické spalovací komory a cihly /Vyměňte všechny poškozené díly.

Nastavte západku dveří/ Pokud takto nelze získat utěsněné dveře - vyměňte těsnění dveří.

Znovu nastavte západku po nainstalování nového těsnění.

Zkontrolujte stav a pečeť:

Těsnění skla

Těsnění dveří- proveďte test papírem - vyměňte těsnění v případě potřeby

Umístěte papírový účet v oblasti těsnění dveří na studených kamnech a zavřete dvířka.

Pokuste se papír vyjmout tahem. Papír se nesmí vytáhnout snadno, pokud se to stane, zkuste upravit západku dveří, pokud to neřeší problém vyměňte těsnění dveří.

Zkontrolujte a namažte pant dveří + západku. Používejte pouze lubrikant na vysokou teplotu proti přichycení.

Zkontrolujte, sklo, v případě potřeby jej vyměňte.

Očistěte motor větráku /Odpojte z napájení, vyjměte a vyčistěte dmychadlo. \* Nemažte \*

Od odborníka nechte vyčistit komín.

### **Jak pochopit a provozovat Vaše kamna Regency**

Výrobní řada kamen značky Regency je vrcholem mnoha let výzkumu a vývoje. Svou účinností, čistým spalováním a uživatelskou pohodlností Vám tato kamna poskytnou mnoho let skvělých služeb. Provozovatel, znalý problematiky, je však stále tím nejvýznamnějším faktorem pro maximální výkon a součástí toho všeho je pochopení základních konstrukčních funkcí.

Tradiční kamna na dřevo měla jednoduchý systém spalování, který umožňoval únik značného množství tepelné energie komínem ve formě nespálených plynů a jemných částic (kouř). Firma Regency vyvinula systém, který řeší tento problém spalováním kouře a uvolněním přídavného tepla do místnosti.

Pro správný provoz tělesa je potřeba, aby komínový tah měl optimálně 9-15 Pa (maximálně 22 Pa).

K optimálním parametrům Vám může pomoci případně i komínový regulátor. Při vysokém tahu doporučujeme do kouřovodu standardně montovat komínovou klapku, kterou doladíte regulaci samotného tělesa.

Tento systém má dvě zásadní konstrukční vlastnosti:

1. Přidávání druhotného vzduchu do ohně:

dutý „vzduchový ventil“ vhání přeřátý druhotný vzduch přímo nad hořícím obsahem kamen. Pokud mají kamna správnou provozní teplotu, vytváří se tím druhotný plamen, který vydrží hořet asi 1/3 z celkové doby spalování.

2. Vysoká hmotnost a tepelná izolace:

vysoká hmotnost (váha) se chová jako zásobárna tepla a tepelná izolace udržuje spalovací prostor horký. Během fáze spalování probíhá aktivní hoření. Během této fáze se teplo uchovává ve hmotě kamen a je později zvolna a stejnoměrně uvolňováno. Jak dřevo uhelnatí, aktivní hoření klesá. Tato fáze čistého uhelnatého spalování trvá značnou dobu, a dokud se vrstva uhlíků výrazně nezmenší, nemělo by se přikládat.

### **Kreosot**

*Jak se tvoří a kdy se odstraňuje*

Při pomalém spalování dřeva se tvoří dehet a různé organické výpary, které se míchají s vylučovanou vlhkostí za vzniku kreosotu. Kreosotové páry se srážejí v relativně chladném kouřovodu, kdy je oheň mírný. Důsledkem toho je akumulace zbytků kreosotu uvnitř roury. Při vznícení hoří kreosot mimořádně silným plamenem. Komín by měl podléhat pravidelné kontrole v průběhu topné sezóny, zda se tvoří kreosot. Jestliže se kreosot vytvořil ve vrstvě 3 mm a více, měl by se odstranit, aby se snížilo riziko vzniku ohně v komínu.

1. Nej hustší kouř vzniká v případě přiložení velkého množství dřeva na vrstvu horkých uhlíků a uzavření průduchů. Spalováním dřeva vzniká kouř, ale bez dostatku vzduchu nemůže shořet. Pro dokonalé spalování bez kouře jsou třeba malé dávky paliva, dvě až tři polena nebo 1/4 až 1/2 dávky paliva za určitý časový interval a otevření průduchu poměrně hodně dokořán, zvláště během prvních 10 až 30 minut po každém přiložení, kdy probíhá většina reakcí, při nichž vzniká kouř. Asi po 30 minutách lze průduchy uzavřít více bez nadměrné tvorby kouře. Dřevěné uhlíky vytváří velice málo kouře, z něhož vzniká kreosot.

2. Čím chladnější je povrch, po kterém prochází kouř z hořícího dřeva, tím více kreosotu se sráží. Nevyzrálé či vlhké dřevo významně přispívá ke vzniku kreosotu tím, jak nadměrná vlhkost, která se odpařuje, chladí oheň, který hůře spaluje dehty a plyny, a tím vytváří hustý kouř a špatné spalování. Tento vlhkostí ztěžklý kouř chladí komín, a celý problém se komplikuje ještě víc tím, že kouř má optimální místo ke kondenzaci. Stručně řečeno, určitému množství kreosotu se nevyhneme a musíme si na něj zvyknout. Řešením je pravidelná kontrola a čištění. Jeho tvorbu lze omezit používáním suchého vyzrálého dřeva a dostatku spalovacího vzduchu.

### **Jak zabránit požáru komína**

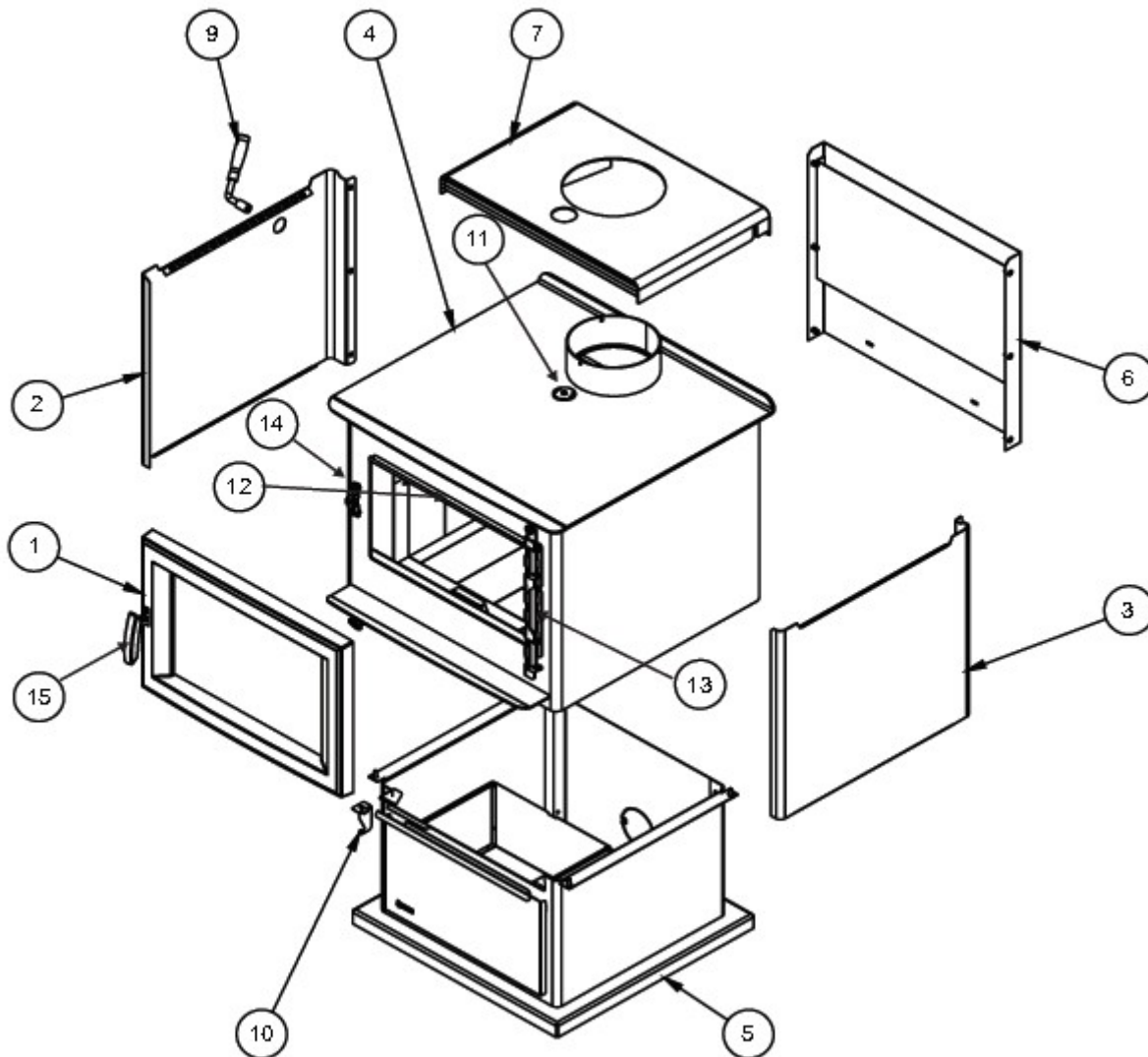
Jsou dvě možnosti, jak zabránit požárům komína:

1. Nedopusťte, aby se kreosot vytvořil v takovém množství, aby to umožnilo vznik požáru.

2. Neumožňujte takové spalování, při kterém může dojít k požárům komína. Jedná se o spalování při vysokých teplotách, jako pálení kuchyňských odpadků, lepenky, vánočních stromků, či dokonce běžného dřevěného otopu (tj. při plném naložení na vrstvu žhavých uhlíků a při extrémně otevřeném průduchu).

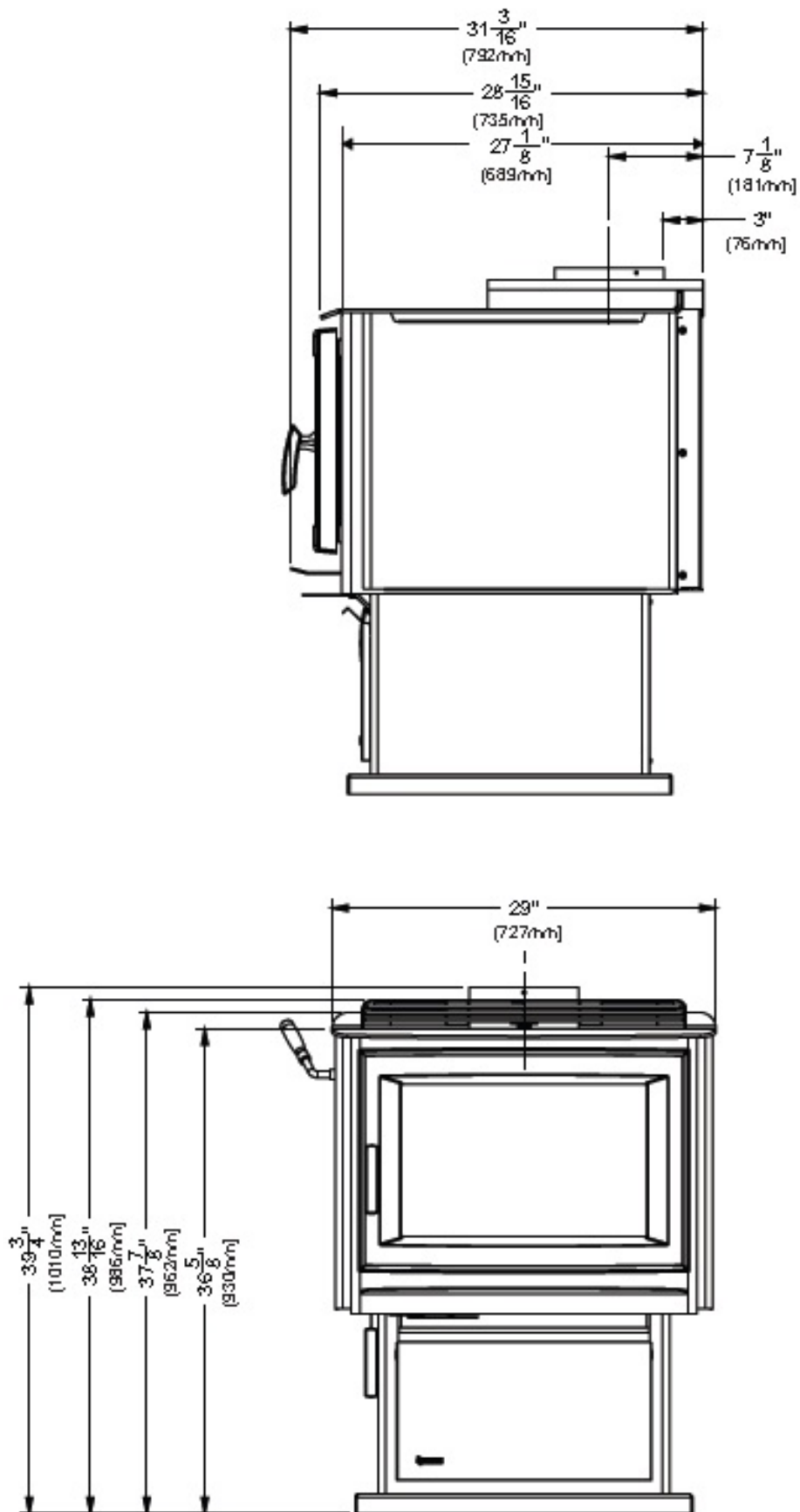
**Provozní tipy**

1. Vždy používejte suché, vyzrálé palivové dřevo do délky 46 cm. Přikládejte ho podélně, jako směs větších a menších kousků, na vrstvu žhavého popela alespoň 2,5 cm vysokou.
2. Používejte při provozu nastavení na střední až vysoké hodnoty po 1 hodinu od zapálení ohně (při vychladlých kamnech). Po počáteční žhavé fázi přiložte a ponechte nastavení přívodu vzduchu na středních hodnotách asi 5 – 10 minut a pak nastavte přívod vzduchu na potřebnou hodnotu.

**Stavba kamen a objednací kódy náhradních dílů**

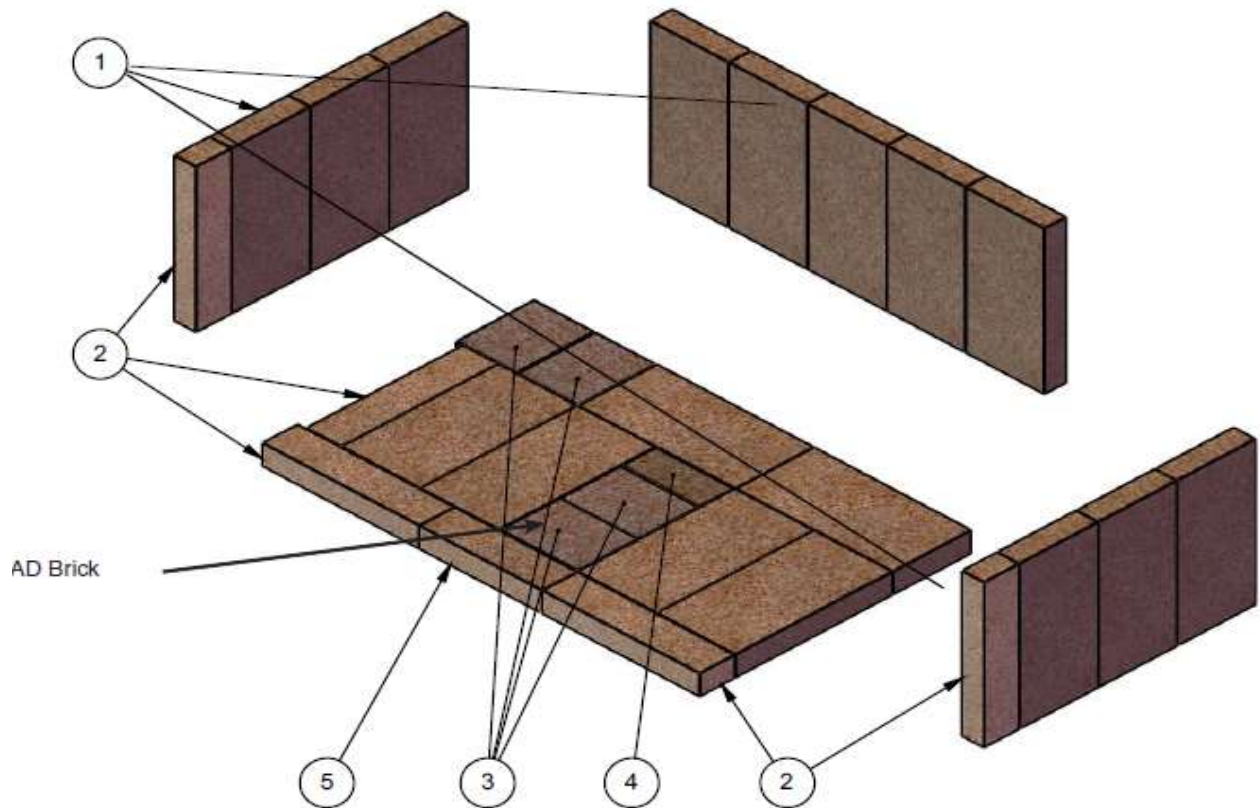
1	051-539	Rám dveří	9	051-538	Odjímatelné rameno
2	051-004	Postranní ochranný plášť	10	051-018	Držák na rukojeť
3	051-005	Postranní ochranný plášť	11	051-067	Teploměr
4		Topná jednotka	12	051-003	Kouřový deflektor
5	051-513	Podstavec	13	156-523	Dveřní panty
6	051-515	Zadní ochranný plášť	14	156-514	Dveřní uzávěr
7	051-912	Airmate	15	156-241	Rukojeť

### Rozměr kamen F5100





## Instalace šamotových cihel



#	Velikost
1	11 x 22cm
2	5 x 22cm
3	8 x 11cm
4	4 x 11cm
5	5 x 7cm

**REKLAMACE:**

Všechny záruční reklamace musí být podány zákazníkem prodejci či dovozci, včetně kopie prodejního dokladu, společně s revizní zprávou o kontrole a stavu spalinových cest za poslední 3 roky provozu a protokol o měření komínového tahu. Všechny žádosti musí být úplné a musí obsahovat veškeré podrobnosti, jak požaduje FPI

Tyto náležitosti jsou:

- Prodejní doklad
- Štítek krbových kamen s výrobním číslem
- Fotografie dle instrukcí
- Komínová revize (každoroční, zpětně 3 roky)
- Výpočet spalinové cesty



Neúplné žádosti mohou být zamítnuty.

V záruční době je poskytnuta náhradní jednotka pouze jednou. Výměna vzduchových trubíc a deflektoru je omezena na jednu náhradu za období.

Jednotka musí být instalována podle všech pokynů výrobce a dodrženy všechny místní normy.

Instalační technik je povinen zajistit, aby jednotka v době instalace fungovala tak, jak byla navržena. Kupující je odpovědný za roční údržbu jednotky, jak je uvedeno v uživatelské příručce. Jak je uvedeno výše, záruka může být zrušena z důvodu problémů způsobených nedostatečnou údržbou.

Opravy / náhradní díly zakoupené spotřebitelem od společnosti FPI po vypršení původního krytí na jednotce budou mít 90 denní záruku, platí pouze na účtenku. Jakákoli položka, která se ukáže jako vadná, bude podle našeho uvážení opravena nebo vyměněna. Součástí záruk nejsou montážní a diagnostické práce, tyto jsou zpoplatněny.

Vyloučení:

Tato omezená doživotní záruka se nevztahuje na rzi nebo korozi jakéhokoli druhu z důvodu: nedostatečné údržby nebo nesprávného použití ventilace, nedostatečné zásobování spalovacím vzduchem nebo vystavení korozivním chemikáliím (tj. chlóru, soli, vzduchu atd.).

Tato omezená doživotní záruka se rovněž nevztahuje na: barvy, cihly (zadní, boční nebo spodní), těsnění dveří, těsnění skla (nebo jakékoli jiné dodatečné těsnění namontované ve výrobě), vermikulitové podlahové cihly a sestavy kouřovodu.

Poruchy, poškození nebo problémy s výkonem v důsledku podmínek prostředí, umístění, chemických poškození, chyba instalace, instalace nekvalifikovaným instalátérem, nesprávné součásti komína (mimo jiné velikost nebo typ uzávěru), chyba obsluhy, použití nesprávných paliv (jako je nekorunované kordové dřevo, konce frézy, stavební řezivo nebo zbytky, odřezky, ošetřené nebo natřené řezivo, kov nebo fólie, plasty, odpadky, rozpouštědla, lepenka, uhlí nebo uhelné výrobky, výrobky na bázi oleje, voskované kartony, lisované prefabrikované kulatiny, sušené dřevo), nedostatečná pravidelná údržba, zásah vyšší moci, problémy spojené s počasím způsobené hurikány, tornády, zemětřesení, povodně, blesky, terorismus atd, které vedou k poruše zařízení.

Omezená doživotní záruka.

Společnost FPI nemá žádnou povinnost vylepšovat nebo upravovat jakoukoli jednotku, která již byla jednou vyrobena (tj. Jak se produkty vyvíjejí, upgrade nebude prováděn na stávajících zařízeních).

Tato záruka nepokrývá cestovní náklady prodejce na diagnostické nebo servisní práce. Všechny ceny práce placené autorizovaným prodejcem jsou za předem stanovené sazby. Prodejci mohou majiteli domu účtovat náklady na cestování a další čas nad rámec jejich garance.

Na jakoukoli jednotku vykazující známky zanedbání nebo nesprávného použití se nebudou vztahovat podmínky této záruční politiky a může to vést ke zrušení platnosti záruk. Patří sem jednotky se zrezivělými nebo zkorodovanými topeništěm. Jednotky, které vykazují známky provozu, když jsou poškozené, nebo s problémy známými kupujícímu a způsobujícími dále škody způsobí neplatnost této záruky.

Jednotky, kde je sériové číslo změněno, odstraněno nebo nečitelné, zruší platnost této záruky.

Menší pohyb, roztažení a smrštění oceli je normální a nevztahuje se na ni záruka.

Společnost FPI není odpovědná za odstranění nebo výměnu obkladů, výměny jakéhokoli obložení, obestaveb atp nebo dokončení za účelem opravy nebo výměny.

Záruka se nevztahuje na poškození přepravovaného zboží nebo dílů.

Výrobky vyrobené nebo poskytované jinými výrobci a používané ve spojení se zařízením FPI bez předchozího povolení od FPI může tuto záruku zrušit



***Dovozce a distributor:***

DRAGON JH s.r.o.  
Jarošovská 840, CZ – 377 01 Jindřichův Hradec  
IČ: 46683631  
[www.vanellus.eu](http://www.vanellus.eu) [www.krbova-kamna.cz](http://www.krbova-kamna.cz)  
[info@vanellus.cz](mailto:info@vanellus.cz)

